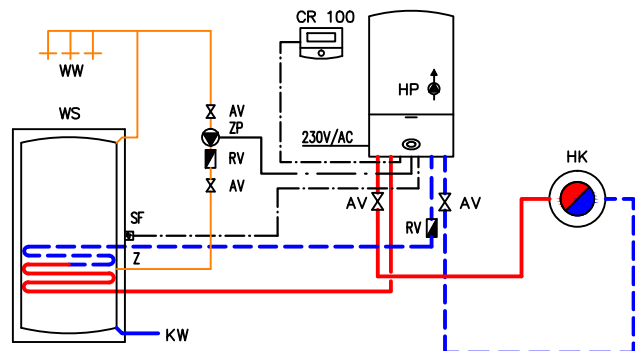


SCHÉMATA ZAPOJENÍ – kotle s Bosch Heatronic 3

Kotel se zásobníkem, prostorovým termostatem CR 100 , jeden otopný okruh.

Zapojení cirkulačního čerpadla ZP z řídicí desky kotle je možné pouze u kondenzačního kotle CerapurComfort a CerapurSmart.



LEGENDA:

AV	uzavírací armatura
CR 100	prostorový regulátor
HK	otopný okruh
HP	čerpadlo vytápění (primární okruh), max. 200W
KW	vstup studené vody
RV	zpětný ventil
SF	čidlo teploty zásobníku
WW	výstup teplé vody
Z	cirkulace
ZP	cirkulační čerpadlo TV, max 100 W
WS	nepřímo ohřívavý zásobník TV



Bosch Termotechnika s.r.o. ,obchodní divize Junkers
Pod Višňovkou 1661/35 140 00 Praha 4- Krč

POŘ.ČÍSLO:

3

VYDÁNO:

04/2016

Kotel se zásobníkem, prostorovým
termostatem CR 100 , jeden otopný okruh