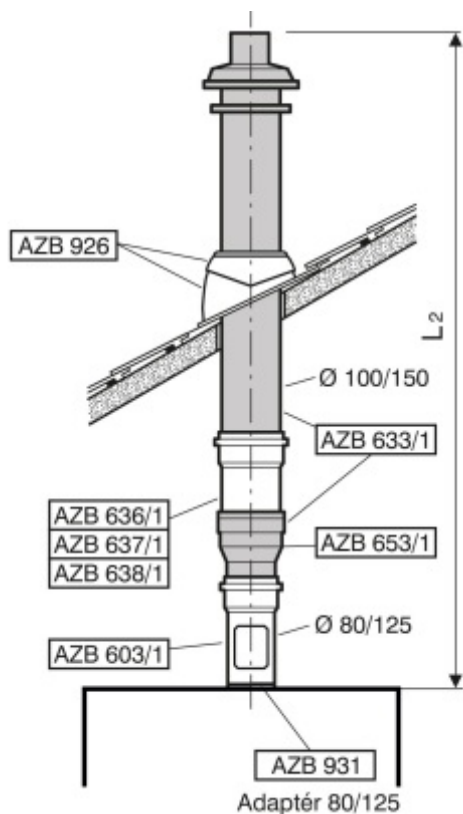


# Delší odkouření kondenzačních kotlů 40-50 kW

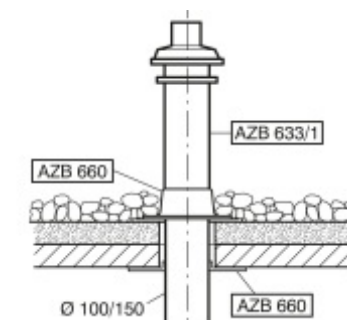
Obsah	Stránka
Koaxiální odkouření 100/150 mm	10-002
Odkouření DN 100 do komínové šachty	10-004

## Odkouření DN 100/150, nezávislé na místě instalace



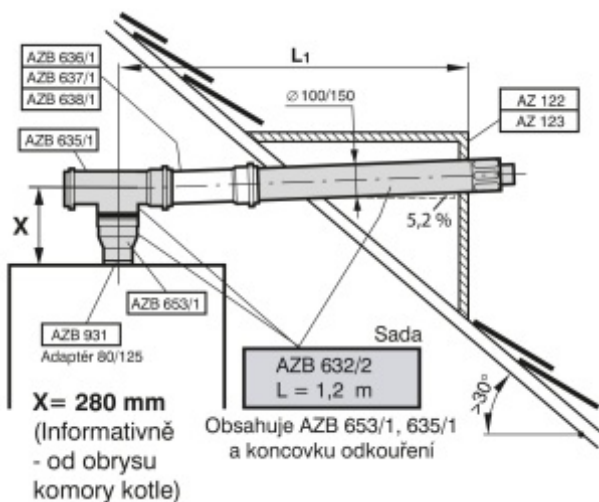
Typ kotle:	L <sub>2</sub> max svisle (m)	L <sub>1</sub> max vodorovně (m)	Redukování na koleno	
			90°	30, 45°
GC9000iW40	25	20	2	1
GC9000iW50	20	15	2	1
ZBR 42-3 A	15	15	2	1
KBR 42	15	15	2	1

Délky nad 15 m je nutné doplnit vhodnou tepelnou izolací.



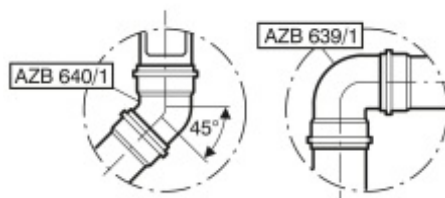
Sada  
AZB 633/1  
L = 1,29 m

Obsahuje AZB 653/1  
a střešní koncovku odkouření



X = 280 mm  
(Informativně  
- od obrysu  
komory kotle)

Sada  
AZB 632/2  
L = 1,2 m  
Obsahuje AZB 653/1, 635/1  
a koncovku odkouření







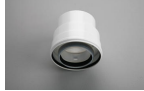


Pro kotel ZBR 42-3A je nutné doplnit AZB 931 - přípojovací adaptér 80/125 mm, ostatní kotle uvedené v tabulce mají přípojovací adaptér na odkouření v konstrukci a nebo v dodávce.

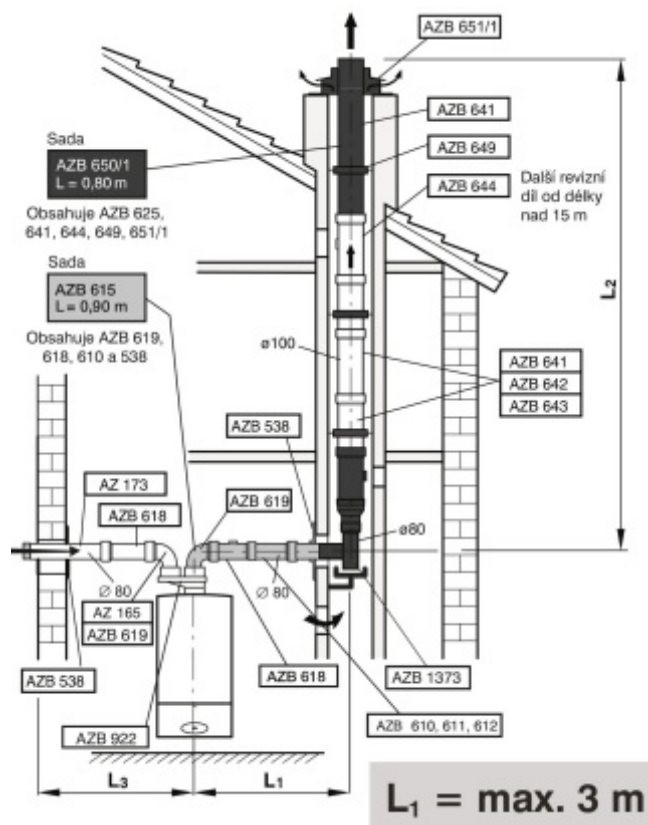
V tabulce dovolených délek je u vodorovného odkouření AZB 635/1 - přípojovací T-kus s revizním otvorem v L<sub>1</sub>max vodorovně již zohledněn.

### Koaxiální odkouření 100/150 mm

Typ	Objednávací číslo	Popis	Cena v Kč (bez DPH)	
AZ 122	7 719 001 028	Manžeta vodorovného průchodu - střecha 30-45°, černá	5.800,-	

Koaxiální odkouření 100/150 mm				
Typ	Objednací číslo	Popis	Cena v Kč (bez DPH)	
AZ 123	7 719 001 031	Manžeta vodorovného průchodu - střecha 40-60°, černá	5.700,-	
AZB 603/1	7 719 002 760	Trubka odkouření s revizním otvorem, délka 250 mm, DN80/125	1.240,-	
AZB 632/2	7 719 002 782	Sada vodorovného odkouření s revizním T-kusem, (100/150), délka 1210 mm	9.400,-	
AZB 633/1	7 719 002 783	Sada svislého odkouření, délka 1290 mm - černé, 100/150 (včetně č. 653/1)	4.300,-	
AZB 635/1	7 719 002 790	Revizní T-kus 90° (100/150)	3.700,-	
AZB 636/1	7 719 002 785	Prodloužení 500 mm, 100/150	1.400,-	
AZB 637/1	7 719 002 786	Prodloužení 1000 mm, 100/150	1.800,-	
AZB 638/1	7 719 002 787	Prodloužení 2000 mm, 100/150	3.100,-	
AZB 639/1	7 719 002 788	Koleno 90°, 100/150	1.600,-	
AZB 640/1	7 719 002 789	Koleno 2x45°, 100/150	2.700,-	
AZB 653/1	7 719 002 795	Adaptér pro přechod z 80/125 na 100/150	1.400,-	
AZB 660	7 719 001 657	Průchodka vodorovnou střechou, DN150	1.400,-	
AZB 926	7 719 002 858	Univerzální manžeta svislého odkouření (černá) pro šikmou střechu, sklon střechy 25-45°, Ø 150 mm	1.900,-	
AZB 931	7 716 780 184	Adaptér s měřicími body, DN80/125	940,-	

## Dělené odkouření 2x DN 80//100 do komínové šachty, nezávislé



Typ kotle:	L <sub>max</sub> (m)	L <sub>3</sub> max (m)	Redukování na koleno	
			90°	30, 45°
GC9000iW40	50	5	2	1
GC9000iW50	40	5	2	1
ZBR 42-3A, KBR 42	30	3	2	1

**L<sub>max</sub> = L<sub>1</sub> + L<sub>2</sub> + L<sub>3</sub>**

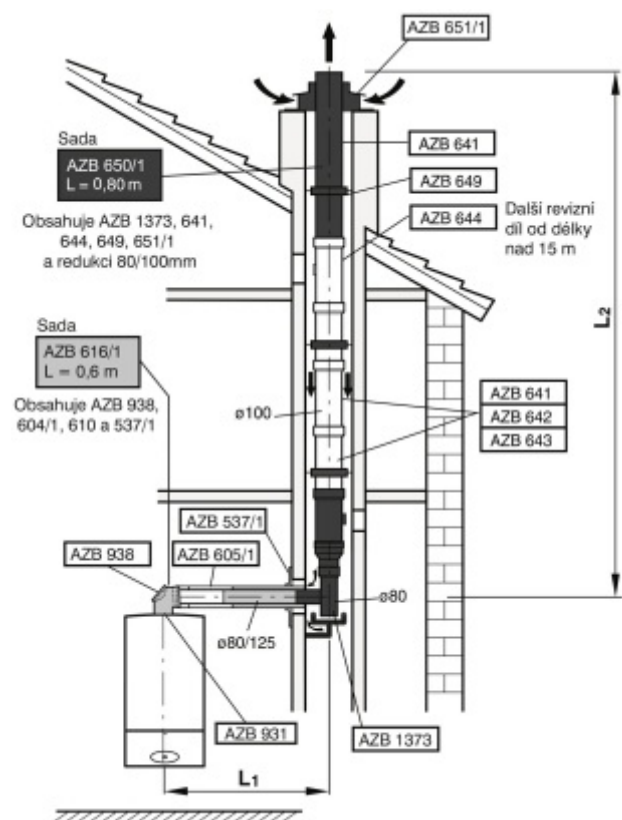
V tabulce dovolených délek jsou všechna první kolena znázorněná na obrázku již zohledněna.

Pro kotle GC9000iW... je nutné doplnit AZB 1389 základní rozdělovací příslušenství na 2x80 mm pro kotle Condens.

Pro kotel ZBR 42-3A je nutné doplnit AZB 922 základní rozdělovací příslušenství na 2x80 mm.

Pro kotle Suprapur KBR... je nutné doplnit AZB 823 základní rozdělovací příslušenství připojitelné na integrované odkouření kotle 80/125 mm.

## Odkouření DN 80/125//100 do komínové šachty, nezávislé



Typ kotle:	L <sub>max</sub> (m)	L <sub>1</sub> max (m)	Redukování na koleno	
			90°	30, 45°
GC9000iW40	28	2	2	1
GC9000iW50	33	2	2	1
ZBR 42-3A, KBR 42	23	3	2	1

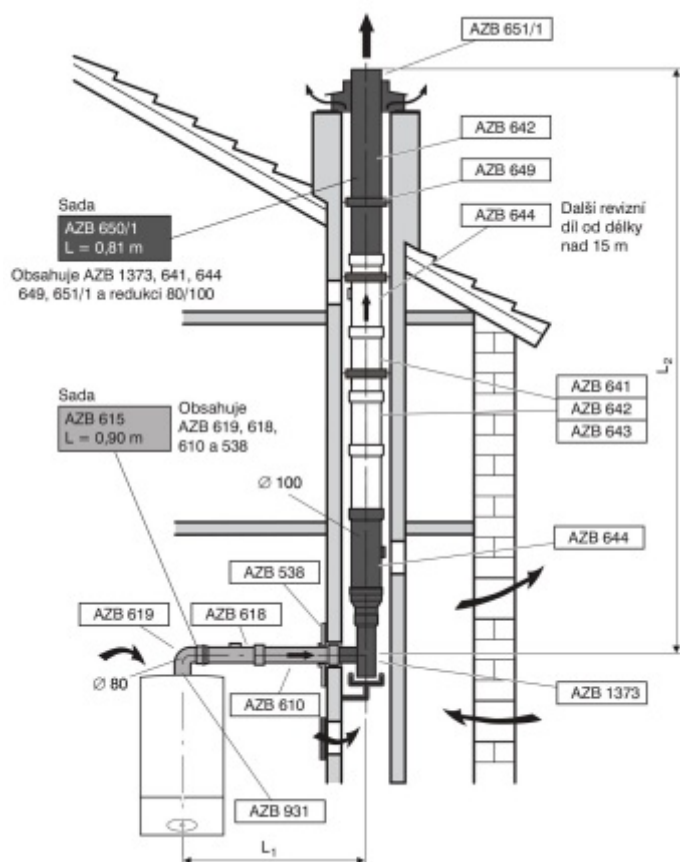
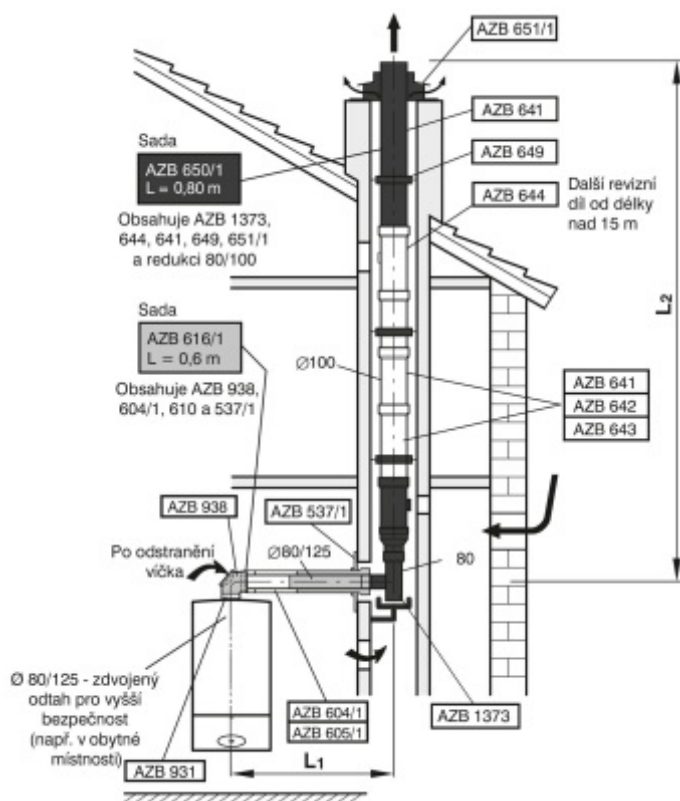
**L<sub>max</sub> = L<sub>1</sub> + L<sub>2</sub>**

V tabulce dovolených délek je první koleno na kotli a první koleno v komínové šachtě v L<sub>max</sub> již zohledněno.

Pro kotel ZBR 42-3A je nutné doplnit AZB 931 - připojovací adaptér 80/125 mm, ostatní kotle uvedené v tabulce mají připojovací adaptér na odkouření v konstrukci a nebo v dodávce.

Dovolené délky v tabulce platí pro komínové šachty s kruhovým průřezem s DN min. 180 mm nebo hranatým průřezem o min. rozměrech 170x170 mm. Jiné průřezy jsou řešené v projekčních podkladech nebo v instalačních manuálech.

## Odkouření DN 80/125//100 do komínové šachty, závislé



Typ kotle:	L <sub>max</sub> (m)	L <sub>1</sub> max (m)	Redukování na koleno	
			90°	30, 45°
GC9000iW40	45	3	2	1
GC9000iW50	45	3	2	1
ZBR 42-3A	30	3	2	1
KBR 42	30	3	2	1

$$L_{1\max} = 3 \text{ m}$$

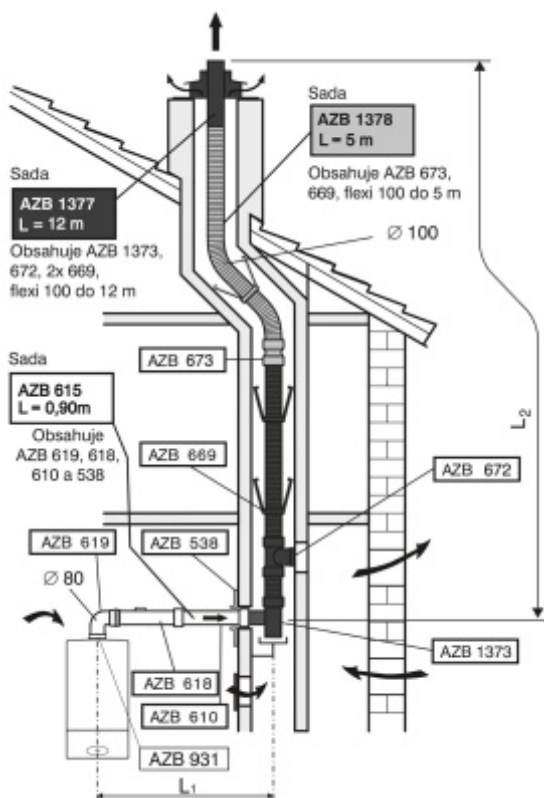
$$L_{\max} = L_1 + L_2$$

V tabulce dovolených délek je první koleno na kotli a první koleno v komínové šachtě v L<sub>max</sub> již zohledněno.

Pro kotel ZBR 42-3A je nutné doplnit AZB 931 - přípojovací adaptér 80/125 mm, ostatní kotle uvedené v tabulce mají přípojovací adaptér na odkouření v konstrukci a nebo v dodávce.

Verze s použitím kouřovodu v průměru 80/125 mm se používá pro větší bezpečnost především v prostorách s kumulací většího množství osob, v bytových domech, veřejných seřadištích apod.

## Flexi odkouření DN 80//100 do komínové šachty, závislé



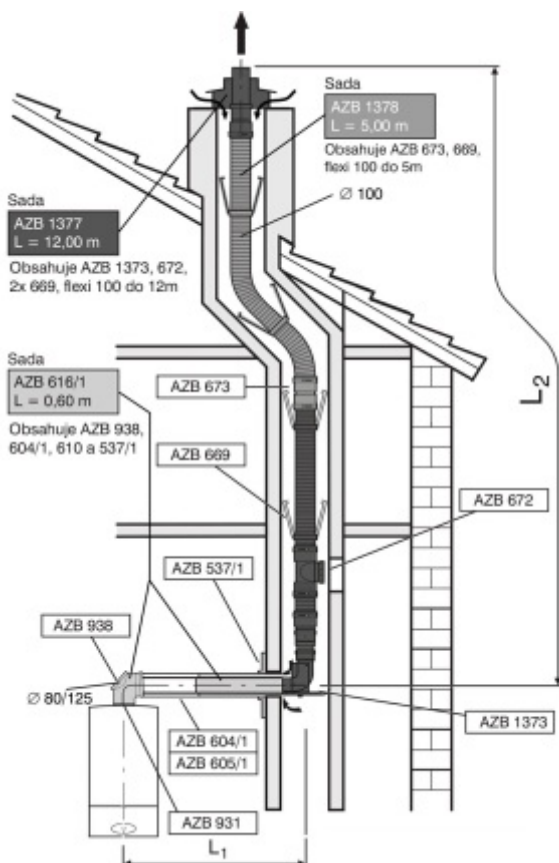
Typ kotle:	L <sub>max</sub> (m)	L <sub>1</sub> max (m)	Redukování na koleno	
			90°	30, 45°
GC9000iW 40	30 (26)	2 (3)	2	1
GC9000iW50	30	2	2	1
ZBR 42-3A	30	3	2	1
KBR 42	30	3	2	1

$$L_{max} = L_1 + L_2$$

V tabulce dovolených délek je první koleno na kotli a první koleno v komínové šachtě v L<sub>max</sub> již zohledněno.

Pro kotel ZBR 42-3A je nutné doplnit AZB 931 - připojovací adaptér 80/125 mm, ostatní kotle uvedené v tabulce mají připojovací adaptér na odkouření v konstrukci a nebo v dodávce.

## Flexi odkouření DN 80/125//100 do komínové šachty, nezávislé



Typ kotle:	L <sub>max</sub> (m)	L <sub>1</sub> max (m)	Redukování na koleno	
			90°	30, 45°
GC9000iW 40	28	2	2	1
GC9000iW 50	26	2	2	1
ZBR 42-3A	23	3	2	1
KBR 42	23	3	2	1

$$L_{max} = L_1 + L_2$$

V tabulce dovolených délek je první koleno na kotli a první koleno v komínové šachtě v L<sub>max</sub> již zohledněno.

Pro kotel ZBR 42-3A je nutné doplnit AZB 931 - připojovací adaptér 80/125 mm, ostatní kotle uvedené v tabulce mají připojovací adaptér na odkouření v konstrukci a nebo v dodávce.

**Dovolené délky v tabulce platí pro komínové šachty s kruhovým průřezem s DN min. 180 mm nebo hranatým průřezem o min. rozměrech 170x170 mm. Jiné průřezy jsou řešeny v projekčních podkladech nebo instalačních manuálech.**










**Příslušenství odkouření DN 100 do komínové šachty**

Ostatní příslušenství DN 80/125 je uvedené v úvodní kapitole.

Typ	Objednací číslo	Popis	Cena v Kč (bez DPH)	
AZ 165	7 719 000 897	Koleno 90°, DN80 (AL)	520,-	
AZ 173	7 719 000 995	Trubka DN80 AL pro vzduch s ochranou proti větru, délka 800 mm	1.400,-	
AZB 537/1	7 719 002 805	Krycí deska na zeď, 200x330 mm, DN125	620,-	
AZB 538	7 719 001 094	Krycí rozeta, DN80	310,-	
AZB 605/1	7 719 002 764	Prodloužení 1000 mm, DN80/125	1.030,-	
AZB 610	7 719 001 525	Prodloužení 500 mm, DN80, PP	270,-	
AZB 611	7 719 001 526	Prodloužení 1 000 mm, DN80, PP	370,-	
AZB 612	7 719 001 527	Prodloužení 2 000 mm, DN80, PP	580,-	
AZB 615	7 719 001 530	Sada pro vedení odtahu ke komínu, L = 0,9 m, DN80, PP (obsahuje AZB 619, 618, 610, 538)	1.600,-	
AZB 616/1	7 719 002 770	Sada - odtah do strany pro LAS, délka 600 mm s revizním kolenem, (obsahuje AZB 938, 604/1, 610, 537/1), DN80/125	2.700,-	
AZB 618	7 719 001 533	Trubka odkouření s revizním otvorem, délka 250 mm, DN80, PP	520,-	
AZB 619	7 719 001 534	Koleno 90°, DN80, PP	210,-	
AZB 620	7 719 001 535	Koleno 45°, DN80, PP	210,-	
AZB 641	7 719 001 615	Prodloužení 500 mm, DN100, PP	520,-	
AZB 642	7 719 001 616	Prodloužení 1000 mm, DN100, PP	830,-	
AZB 643	7 719 001 617	Prodloužení 2000 mm, DN100, PP	1.240,-	
AZB 644	7 719 001 618	Trubka s revizním otvorem, délka 250 mm, DN100	1.500,-	
AZB 645	7 719 001 619	Koleno 90°, DN100, PP	410,-	



**Příslušenství odkouření DN 100 do komínové šachty**

Typ	Objednací číslo	Popis	Cena v Kč (bez DPH)	
AZB 646	7 719 001 620	Koleno 45°, DN100, PP	410,-	
AZB 649	7 719 001 623	Vymezovací díl, 4 kusy, DN100	520,-	
AZB 650/1	7 719 001 944	Sada pro vedení odtahu komínem, délka 800 mm, DN100, PP (obsahuje AZB 625, AZB 641, AZB 644, AZB 649, AZB 651/1)	7.200,-	
AZB 1381	7 738 111 185	Kryt šachty pro odtah spalin, DN100, včetně UV odolné trubky 500 mm (nahrazuje původní AZB 651/1)	2.400,-	
AZB 661	7 719 001 850	Koleno 15°, DN80, PP	720,-	
AZB 662	7 719 001 851	Koleno 30°, DN80, PP	720,-	
AZB 663	7 719 001 852	Koleno 15°, DN100, PP	790,-	
AZB 664	7 719 001 853	Koleno 30°, DN100, PP	790,-	
AZB 669	7 719 001 868	Držák odstupu, DN80 (4x)	1.320,-	
AZB 1380	7 738 111 184	Revizní T-kus pro flexi odvod spalin, DN100, PP	1.290,-	
AZB 823	7 719 001 936	Zákl. díl děleného odtahu s měřicími body pro Suprapur případně i Condens	1.500,-	
AZB 922	7 719 002 852	Zákl. díl děleného odtahu, s měřicími body včetně připojovací příruby (náhrada za AZB 823+AZB 931, není použitelné pro kotle Condens 9000i a Suprapur)	2.200,-	
AZB 931	7 716 780 184	Adaptér s měřicími body, DN80/125	940,-	
AZB 1373	7 738 111 177	Koleno 90° s opěrnou kolejničí, DN80, PP	830,-	
AZB 1389	7 736 700 773	Zákl. díl děleného odtahu spalin, s měřicími body včetně připojovací příruby použitelné jen pro kotle Condens 9000i	1.900,-	
AZB 1377	7 738 111 181	Zákl. sada flexibilního odkouření pro délku šachty do 12 m, včetně AZB 625, 672, 669, flexi 100 do 12 m, kryt šachty	22.000,-	
AZB 1378	7 738 111 182	Rozšiřující sada pro kombinaci s AZB 1377 pro délku šachty do 17 m (obsahuje AZB 673, 1/2 669, flexi 100 do 5 m)	6.600,-	