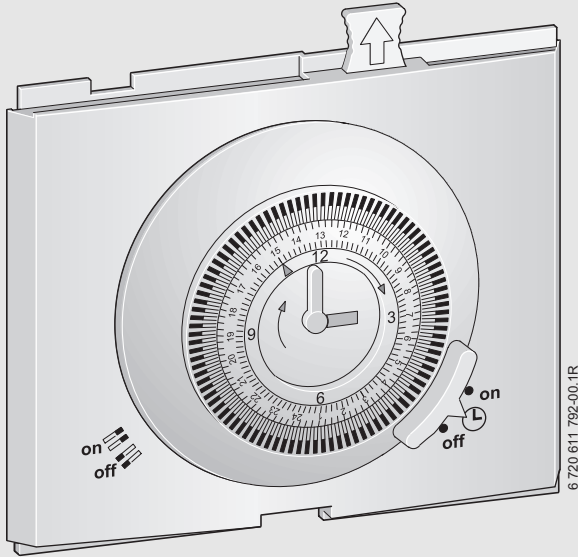




# MT 10



6 720 611 792 (04.09) Gm

**BOSCH**

**JUNKERS**

 **e.i.m. leblanc**

 **WORCESTER**

 **Vulcano**

## Sicherheitshinweise

- ▶ Für einwandfreie Funktion diese Anleitung beachten.
- ▶ Einbauuhr nur von einem zugelassenen Installateur montieren lassen.
- ▶ Einbauuhr nicht an das 230-V-Netz anschließen.

## Safety Instructions

- ▶ These instructions must be observed to ensure proper functioning of the timer.
- ▶ The timer should only be fitted by an approved installer.
- ▶ The timer must not be connected to the 230 V mains supply.

## Veiligheidsvoorschriften

- ▶ De juiste werking is alleen gewaarborgd wanneer deze gebruiksaanwijzing in acht wordt genomen.
- ▶ Montage van de schakelklok dient door een erkend installateur te geschieden.
- ▶ Inbouwschakelklok in geen geval aansluiten op het 230 V stroomnet.

## Instrucciones de seguridad

- ▶ Estas instrucciones deben cumplirse para garantizar un funcionamiento impecable.
- ▶ No permita que nadie instale el reloj programador a menos que sea un instalador o servicio técnico oficial.
- ▶ No conecte el reloj a la red de 230 V.

## Avvertenze

- ▶ Soltanto attenendosi alle istruzioni presenti può essere garantito un perfetto funzionamento.
- ▶ L'installazione deve essere eseguita da un installatore qualificato.
- ▶ Evitare in maniera assoluta di collegare l'orologio alla rete elettrica (230 V).

## Indications de sécurité

- ▶ Respecter ces instructions afin d'assurer un fonctionnement impeccable.
- ▶ L'installation de l'interrupteur horaire ne doit être effectuée que par un installateur agréé.
- ▶ Ne pas brancher l'interrupteur horaire sur le réseau 230 V.

## Indicações de segurança

- ▶ O correcto funcionamento só poderá ser garantido se estas instruções forem respeitadas.
- ▶ A montagem e a colocação em funcionamento só deverão ser realizadas por um técnico credenciado.
- ▶ Nunca ligar o relógio à rede de 230 V.

## Sikkerhedshenvisninger

- ▶ Følg denne instruktion for at få apparatet til at fungere korrekt.
- ▶ Tænd/Sluk-uret må kun monteres af en autoriseret installatør.
- ▶ Tænd/Sluk-uret må ikke tilsluttes 230 V strømnettet.

## Υποδείξεις ασφαλείας

- ▶ Η άψογη λειτουργία εξασφαλίζεται μόνο όταν τηρηθούν οι παρούσες λειτουργίες.
- ▶ Το ρολόγι για εγκατάσταση πρέπει να συναρμολογηθεί από έναν εξουσιοδοτημένο τεχνίτη.
- ▶ Μη συνδέσετε το ρολόγι για εγκατάσταση στο ηλεκτρικό δίκτυο των 230 V.

## Emniyet ile ilgili Açıklamalar

- ▶ Program saatinin kusursuz fonksiyonu için bu kılavuza uyulmalıdır.
- ▶ Program saati, yalnızca yetkili servis tarafından monte edilmeli ve işletmeye alınmalıdır.
- ▶ Program saati, 220 V şebekeye kesinlikle bağlanmamalıdır!

## Wskazówki dotyczące bezpieczeństwa

- ▶ Aby zagwarantować bezawaryjną pracę, należy korzystać z niniejszej instrukcji.
- ▶ Zegar do wbudowania powinien być montowany przez uprawnionego serwisanta.
- ▶ Zegar do wbudowania nie powinien być podłączany do sieci 220 V.

## Bezpečnostní předpisy

- ▶ Pro zajištění bezvadné funkce dbejte tohoto návodu.
- ▶ Vestavné hodiny nechte zamontovat instalátérem s příslušným osvědčením.
- ▶ Nezapojujte vestavné hodiny do sítě 230 V.

## Varnostni napotki

- ▶ Za brezhibno delovanje upoštevajte ta navodila.
- ▶ Vgradljivo uro lahko namesti samo pooblaščen servisier.
- ▶ Ne priključujte ure na 230 V omrežje.

## Biztonsági előírások

- ▶ A kifogástalan működés érdekében tartsa be a használati utasítást.
- ▶ A beépíthető órát csak engedéllyel rendelkező szerelő szerelheti be.
- ▶ A beépíthető óra nem csatlakoztatható a 230-V-os hálózatra.

## Bezpečnostné pokyny

- ▶ Bezchybná funkcia je zaručená, ak sa dbá na pokyny uvedené v tomto návode.
- ▶ Montáž spínacích hodín môže vykonať len oprávnený servisný technik.
- ▶ Spínacie hodiny nepripájajte na el. sieť 230 V.

## Măsuri de siguranță

- ▶ Pentru o funcționare corectă țineți cont de aceste instrucțiuni.
- ▶ Ceasul programator poate fi instalat numai de către o firmă autorizată.
- ▶ Nu conectați ceasul programator la tensiunea de 230 V.

## Upute za siguran rad

- ▶ Za bespriekorno djelovanje pridržavati se ovih uputa.
- ▶ Instaliranje ugradbenog sata prepustiti samo ovlaštenom instalateru.
- ▶ Ugradbeni sat ne priključiti na 230 V mrežu.

## Drošības norādījumi

- ▶ Netraucētai darbībai ievērot šo instrukciju.
- ▶ Iebūvējamo pulksteni drīkst uzstādīt tikai speciālists.
- ▶ Nepieslēgt iebūvējamo pulksteni 230 V tīklam.

## Nuorodos saugiam darbui užtikrinti

- ▶ Siekiant užtikrinti nepriekaištingą eksploatacijai, reikia vykdyti šios instrukcijos reikalavimus.
- ▶ Perjungiamą taimerį prijungti ir perduoti eksploatacijai galima patikėti tik specialistui, kuris tokių darbų atlikimui turi nustatyta tvarka išduotą leidimą.
- ▶ Jokiu būdu negalima jungti į 230 V elektros tinklą.

## Ohutusalasend juhised

- ▶ Häireteta toimimise tagamiseks järgige antud juhendit.
- ▶ Integreeritud kella tohib seadistada ainult spetsialist.
- ▶ Integreeritud kella mitte ühendada 230 V vooluvõrguga.

## Указания по технике безопасности

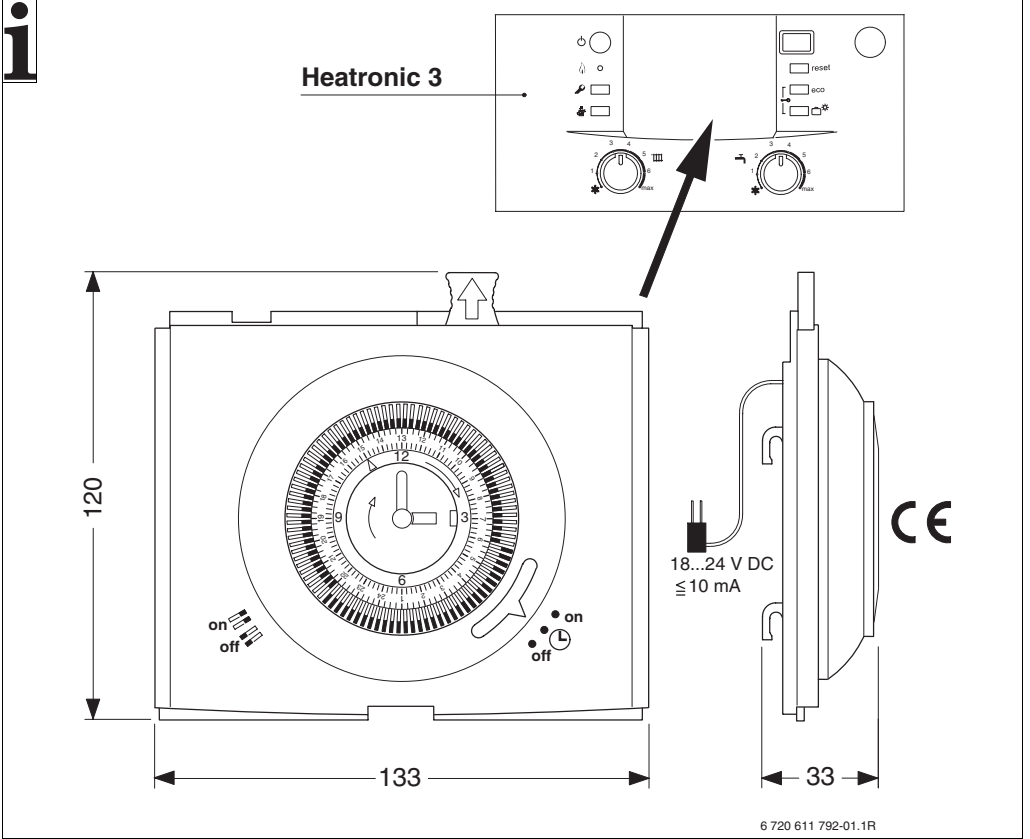
- ▶ Выполнение требований данной инструкции – залог бесперебойной работы.
- ▶ Установку монтируемых часов проводит только специалист.
- ▶ Не подключайте монтируемые часы к сети 230 V.

## Техніка безпеки

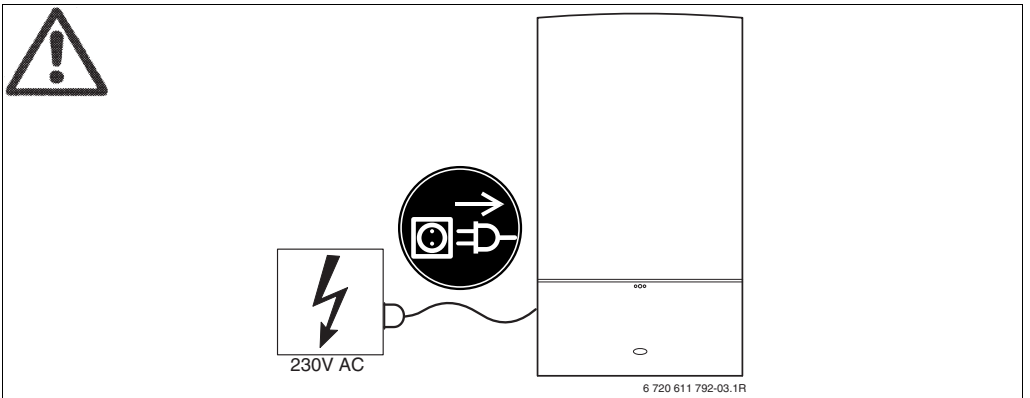
- ▶ Надійне функціонування приладу гарантується тільки за умови дотримання вимог даної Інструкції.
- ▶ Умонтування таймера дозволяється тільки представникам спеціалізованого сервісного центру JUNKERS BOSCH GRUPPE.
- ▶ Категорично забороняється підключати таймер до електромережі з напругою 230 Вольт.

## Указания за безопасна работа

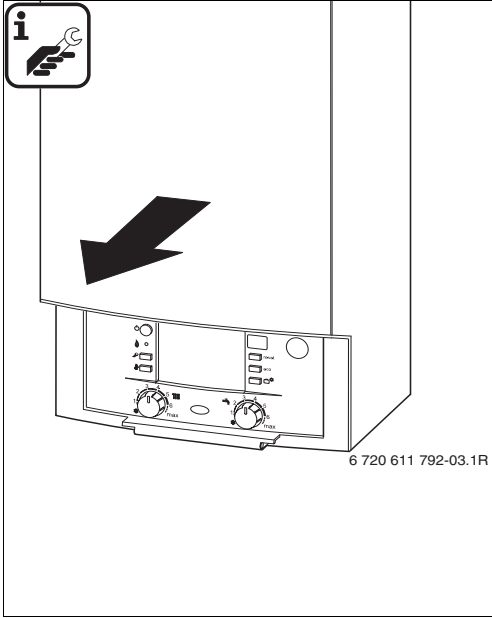
- ▶ За да осигурите безпроблемна работа, спазвайте указанията в това ръководство за експлоатация.
- ▶ Вграденият часовник трябва да се монтира само от сертифициран техник.
- ▶ Не включвайте вградения часовник към захранващата електрическа мрежа 220 V.



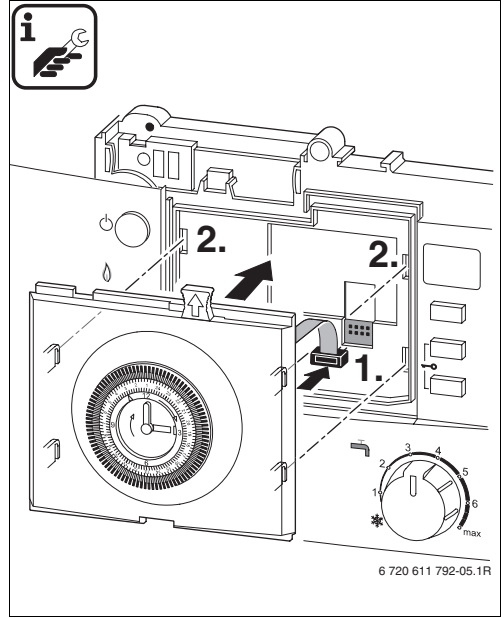
1.1



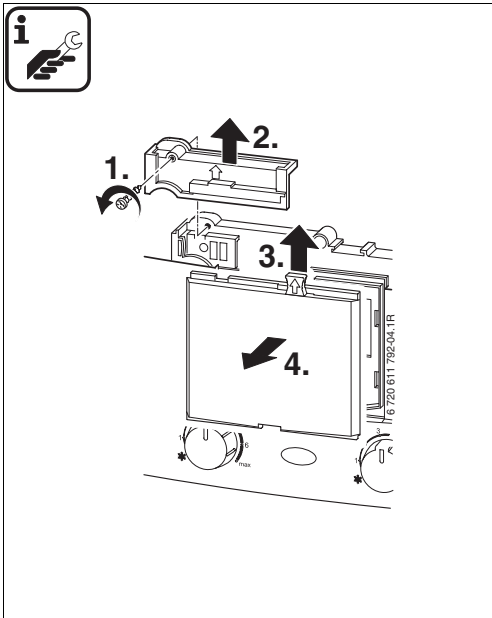
2.1



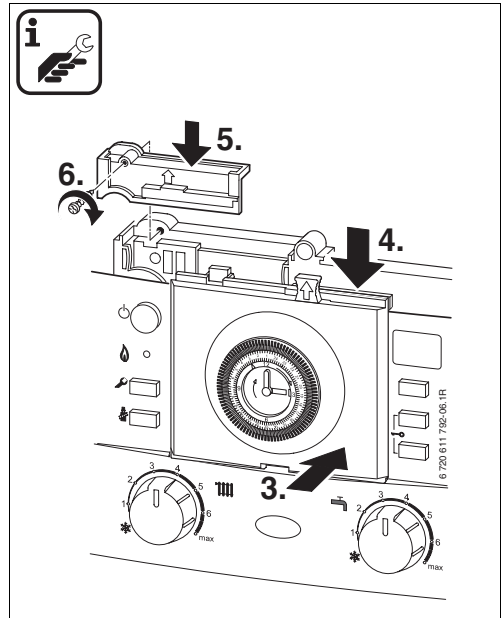
2.2



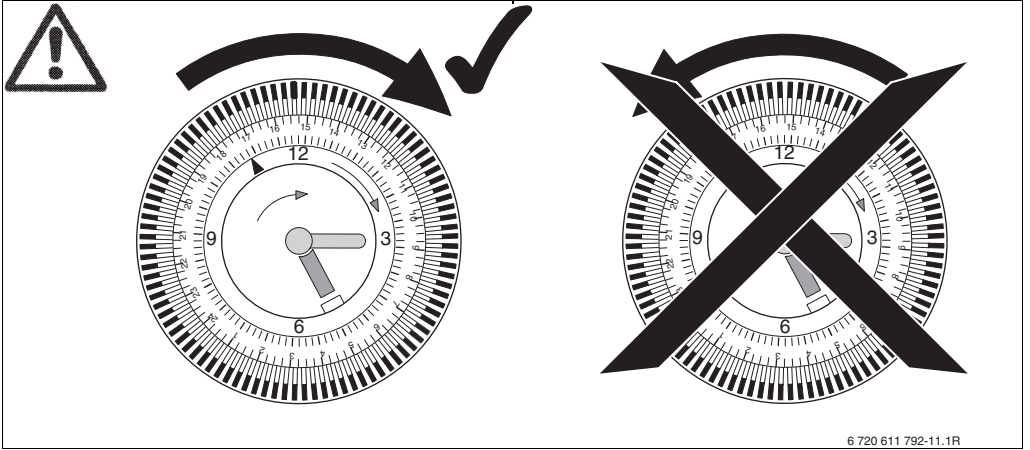
2.4



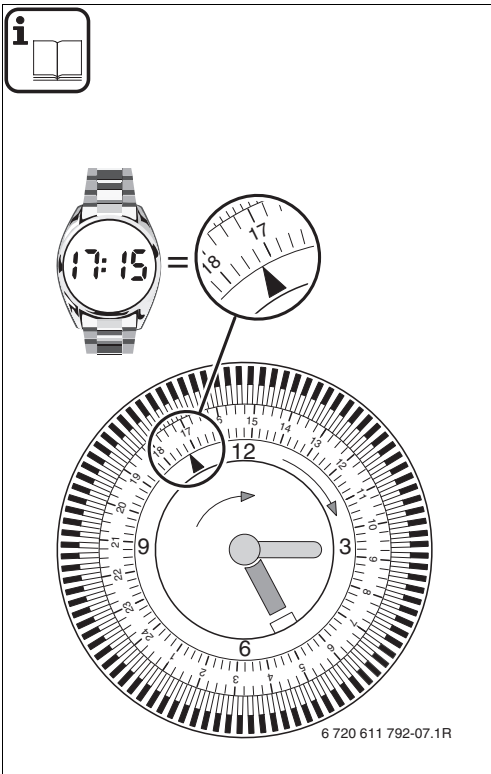
2.3



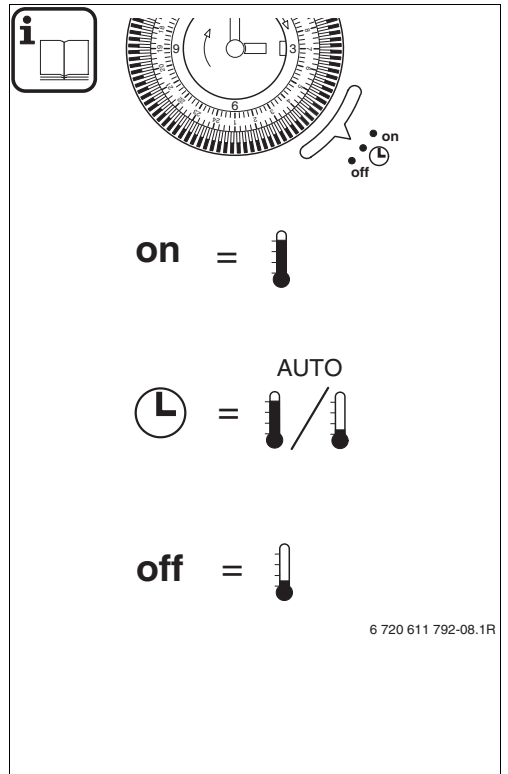
2.5



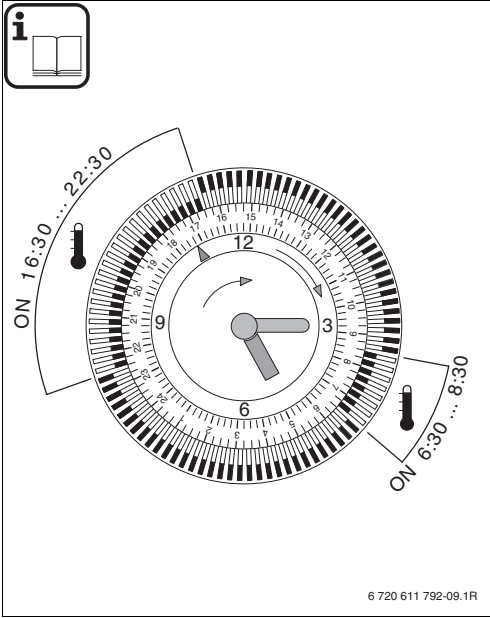
3.1



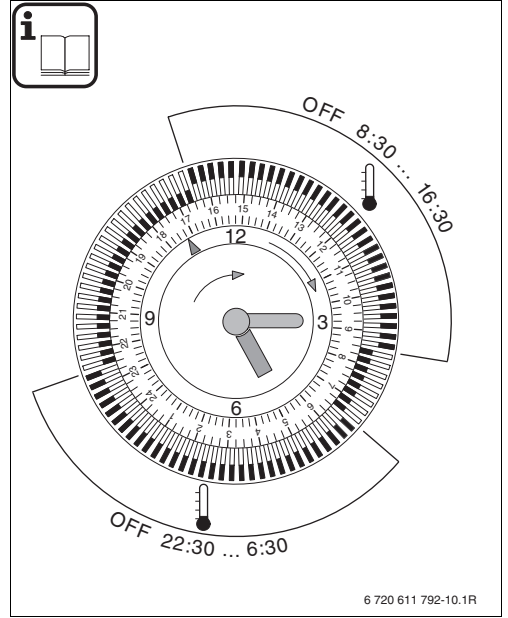
3.2



3.3



3.4



3.5

⌚	on	off	on	off	on	off	on	off	on	off
	°C	°C	°C	°C	°C	°C	°C	°C	°C	°C
t										

BBT Thermotechnik GmbH  
 P.O. Box 1309  
 D-73243 Wernau/Germany

www.bbt-thermotechnik.de