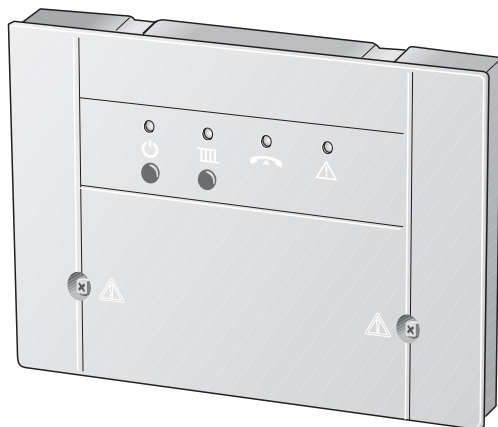


# Netcom100



7 747 012 409-03.1RS

<b>pl</b>	Instrukcja instalacji	2
<b>cs</b>	Návod na instalaci	12
<b>hu</b>	Szerelési utasítás	22

# Obsah

---

<b>1</b>	<b>Bezpečnostní pokyny a vysvětlení symbolů</b>	<b>13</b>
1.1	Použité symboly	13
1.2	Všeobecné bezpečnostní pokyny	13

---

<b>2</b>	<b>Údaje o přístroji</b>	<b>14</b>
2.1	Prohlášení o shodě	14
2.2	Používání k určenému účelu	14
2.3	Likvidace odpadu	14
2.4	Technické parametry a přípojky	15

---

<b>3</b>	<b>Instalace</b>	<b>16</b>
3.1	Kontrola obsahu dodávky	16
3.2	Montáž	16
3.3	Připojení k elektrické síti	17
3.4	Připojení na Heatronic 3	18

---

<b>4</b>	<b>Uvedení do provozu</b>	<b>19</b>
----------	---------------------------	-----------

---

<b>5</b>	<b>Poruchy</b>	<b>20</b>
----------	----------------	-----------

# 1 Bezpečnostní pokyny a vysvětlení symbolů

## 1.1 Použité symboly



**Bezpečnostní pokyny** jsou v textu označeny výstražným trojúhelníkem podloženým šedou barvou a opatřeny rámečkem.

Závažnost nebezpečí, k němuž může dojít v případě, že nebudou respektována opatření k omezení škody, je označena signálními výrazy.

- **Pozor** znamená, že může dojít k malým materiálním škodám.
- **Výstraha** označuje situaci, v níž může dojít ke vzniku lehčích poranění osob nebo velkých materiálních škod.
- **Nebezpečí** signalizuje nebezpečí vzniku těžkého poranění osob. Ve zvlášť závažných případech existuje dokonce ohrožení života.



**Upozornění** v textu jsou označena vedle zobrazeným symbolem. Od ostatního textu jsou nahoře a dole oddělena vodorovnými čarami.

Upozornění a pokyny uživatelům obsahují užitečné informace v případě, že jinak nehrozí ohrožení zdraví osob ani poškození zařízení.

## 1.2 Všeobecné bezpečnostní pokyny

### Ohrožení života elektrickým proudem

- ▶ Připojený Netcom100 neotevírejte.
- ▶ Před otevřením odpojte přístroj Netcom100 od zdroje elektrického proudu (vytáhněte zástrčku ze zásuvky nebo jej pomocí domovních pojistek odpojte od sítě).

### Údržba

- ▶ **Doporučení pro zákazníka:** Poruchy topného systému nechte neprodleně odstranit odbornou topenářskou firmou.
- ▶ **Upozornění pro zákazníky:** Sítová zástrčka jednotky Netcom100 musí zůstat přístupná, aby bylo možné jednotku odpojit od sítě.
- ▶ Montáž smí provádět jen specializované a odborně způsobilé firmy, uvedení do provozu, údržbu, servis a opravy smí provádět jen specializované servisní firmy s platnou autorizací značky Junkers.

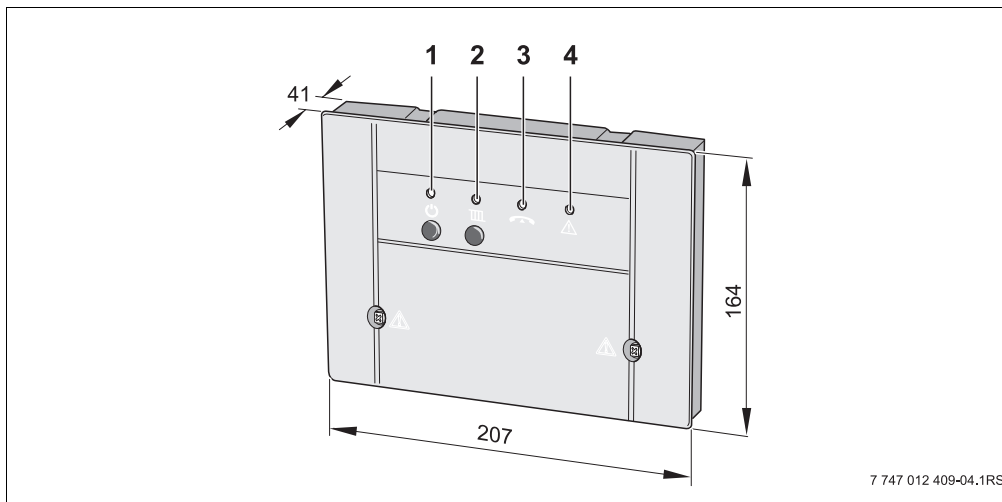
### Důležité upozornění

- ▶ Při montáži, provozu a údržbě zařízení dodržujte platné místní normy a předpisy. Zejména dodržujte veškeré platné ČSN, ČSN EN, TPG, TPG, zákony, vyhlášky a bezpečnostní předpisy s tím související.
- ▶ Změny návodu jsou vyhrazeny.

## 2 Údaje o přístroji


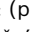
Tento návod je určen odborníkům disponujícím na základě odborné kvalifikace a zkušeností znalostmi v oboru topných systémů a elektrotechnických instalací.

Jednotka Netcom100 umožňuje přepínání topných zařízení mezi denním, nočním a automatickým provozem vytápění, jakož i jejich hlídání prostřednictvím telefonu. Přístup k ovládání jednotky je chráněn kódem PIN.



7 747 012 409-04.1RS

Obr. 1 Ovládací prvky a rozměry přístroje (v mm)

- 1 Tlačítko  a zelená LED: Netcom100 zap./vyp.
- 2 Tlačítko  a červená LED: (provozní režim: automatický nebo noční provoz)
- 3 Žlutá LED: vedení obsazeno
- 4 Červená LED: porucha regulačního přístroje

### 2.1 Prohlášení o shodě

Přístroj odpovídá základním požadavkům příslušných norem a směrnic. Shoda byla prokázána. Příslušné dokumenty a originál prohlášení o shodě jsou uloženy u výrobce.

### 2.2 Používání k určenému účelu

Telefonní dálkový spínač Netcom100 je určen k dálkovému hlídání topných zařízení. Každé jiné použití se považuje za použití v rozporu s původním určením.

### 2.3 Likvidace odpadu

- ▶ Obalový materiál přístroje zlikvidujte ekologickou cestou.
- ▶ Přístroj nebo jeho součást, která má být vyměněna, je nutné zlikvidovat prostřednictvím autorizované organizace a v souladu se zásadami ochrany životního prostředí.

## 2.4 Technické parametry a přípojky

Označení	Vlastnosti	Svorky
Zdroj napětí, kmitočet	230 V AC, $\pm 10\%$ , 50 Hz, $\pm 4\%$	L, N, PE
Příkon	1,5 VA	–
Provozní teplota	+5 až +50 °C	–
Hmotnost	530 g	–

Tab. 1 Technické údaje

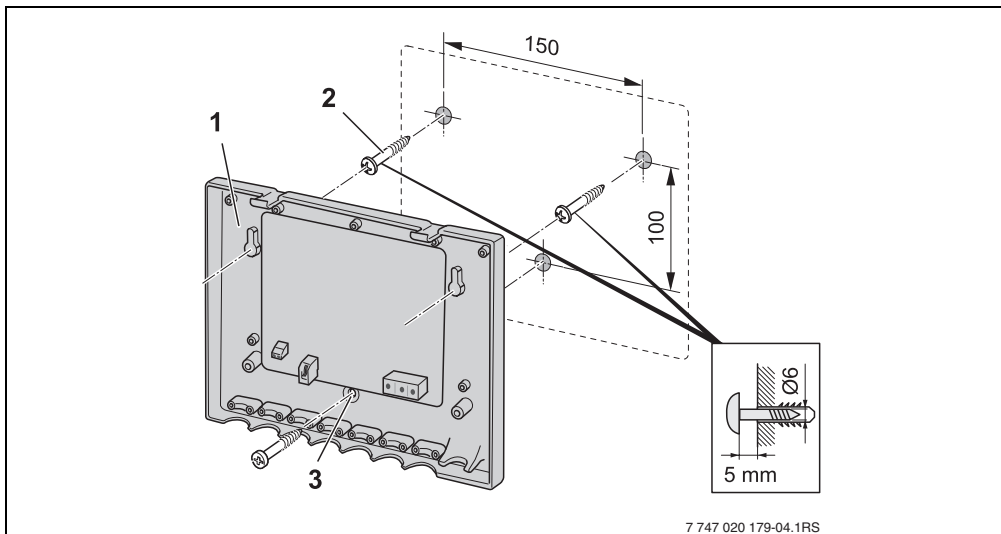
## 3 Instalace

### 3.1 Kontrola obsahu dodávky

- Netcom100

- Telefonní přípojovací kabel
- Návod k instalaci a obsluze
- Montážní materiál a potřebné drobné části

### 3.2 Montáž



Obr. 2 Montáž spodního krytu přístroje Netcom100 na stěnu

- 1 spodní kryt
- 2 šrouby
- 3 otvor k dodatečnému upevnění

- ▶ Vyznačte polohu otvorů pro spodní kryt [1] přístroje Netcom100.
- ▶ Vyvrtajte otvory podle nákresu ( $\varnothing 6$  mm).
- ▶ Do otvorů nasadte hmoždinky a přiložené vruty [2] našroubujte tak, aby ještě 5 mm vyčnívaly. Zavěste spodní kryt [1] přístroje Netcom100 a vruty dotáhněte, popř. kryt prostřednictvím dodatečného otvoru [3] přichyťte ke stěně.

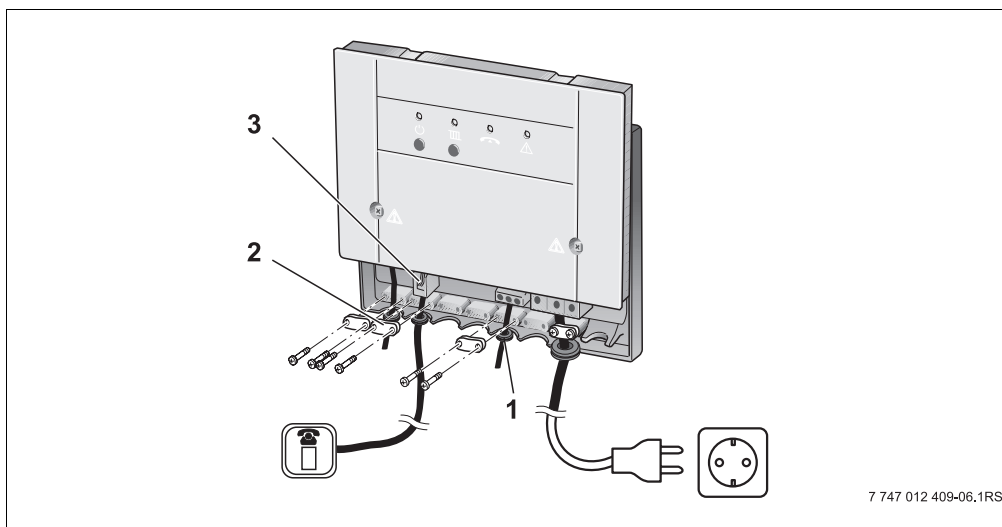
### 3.3 Připojení k elektrické síti



**Varování:** Ohrožení života elektrickým proudem, je-li přístroj otevřený.

- ▶ Před otevřením odpojte přístroj Netcom100 od zdroje elektrického proudu (vytáhněte zástrčku ze zásuvky nebo jej pomocí domovních pojistek odpojte od sítě).

- ▶ Jednotku Netcom100 připojte prostřednictvím kabelu a konektoru RJ-45 [3] (případně použijte příslušný adaptér) k telefonní síti.



7 747 012 409-06.1RS

Obr. 3 Připojení k elektrické síti

- 1 pryžová průchodka
  - 2 odlehčení v tahu
  - 3 modulární konektor (4pólový)
- ▶ Řídicí jednotku Heatronic 3 (→ obr. 4, str. 18) propojte podle připojovacího plánu.
  - ▶ Pryžovou průchodku [1] přitom přetáhněte přes vodič.
  - ▶ Odlehčení v tahu [2] správně přitáhněte.
  - ▶ Namontujte kryt přístroje Netcom100.

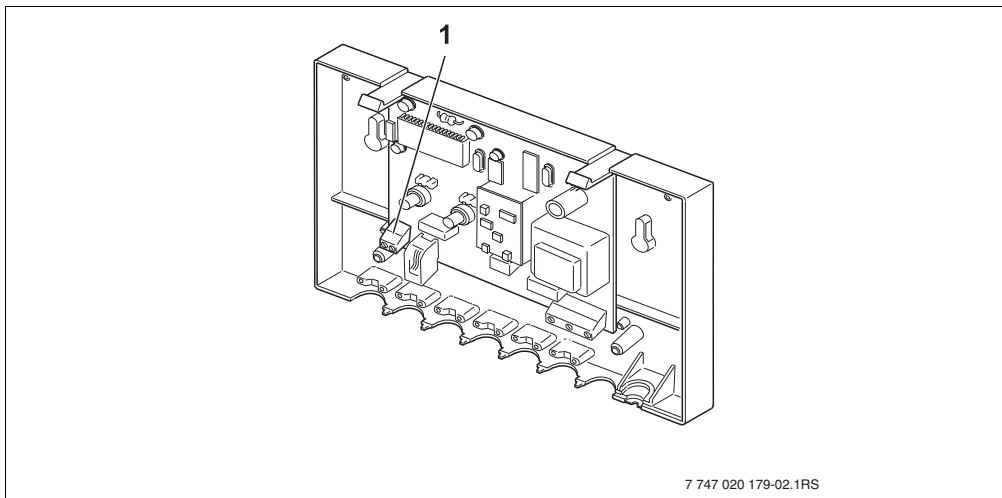


**Pozor:** Poškození zařízení mrazem v případě vypnutí topného zařízení.

- ▶ Netcom100 připojujte na řídicí jednotku Heatronic 3 pouze podle uvedeného schématu připojení. Další kombinace nejsou přípustné!
- ▶ Zkontrolujte, zda je funkce protizámrazové ochrany aktivní.

### 3.4 Připojení na Heatronic 3

- ▶ Netcom100 připojíte na Heatronic 3 v kotli tak, jak je znázorněno ve schématu připojení.





Obr. 4 Připojení pro provoz na Heatronic 3 v kotli

#### 1 Připojení sběrnice


- ▶ Připojení sběrnice (1) propojte s jednotkou Heatronic 3 na svorky B/B.  
(vodič nejméně 2 x 0,25 mm<sup>2</sup>)



## 4 Uvedení do provozu

- ▶ Zástrčku jednotky Netcom100 zastrčte do zásuvky.
- ▶ Zapněte topný systém.
- ▶ Zapněte Netcom100 tlačítkem .
- ▶ Pro manuální kontrolu spínací funkce stiskněte na jednotce Netcom100 tlačítko .
- ▶ Popř. změňte PIN-kód a zadejte volací kód pro chybové hlášení. (Viz návod k obsluze Netcom100)
- ▶ Vytažením některého čidla teploty vyvolejte na řídicí jednotce Heatronic 3 poruchu a zkontrolujte předání hlášení.
- ▶ Opět nasad'te čidlo teploty.

## 5 Poruchy

Závada	Příčina	Náprava
Netcom100 se nedá zapnout.	V el. síti není napětí.	▶ Zkontrolujte stav el. sítě.
	Závada na Netcom100.	▶ Vyměňte Netcom100.
Netcom100 nepřepíná.	Chybné elektrické propojení.	▶ Zkontrolujte správnost propojení (→ obr. 4, str. 18). ▶ Zkontrolujte Netcom100 tlačítkem  .
Poruchy řídicí jednotky Heatronic 3 nejsou identifikovány.	Chybné elektrické propojení. Červená LED (→ obr. 1, [4], str. 14) svítí.	▶ Zkontrolujte správnost propojení (→ obr. 4, str. 18).
Poruchy nejsou předávány.	Chybné telefonní vedení.	▶ Pomocí telefonu zkontrolujte vedení.
	Nezadáno volací číslo.	▶ Zadejte volací číslo.

Tab. 2 Seznam možných poruch

---

## Poznámky



Bosch Thermotechnik GmbH  
Junkersstrasse 20-24  
D-73249 Wernau

[www.junkers.com](http://www.junkers.com)