

Tepelná čerpadla Bosch pro přípravu TV


Obsah	Stránka
Compress 5000	2
Compress 4000	5

Compress 5000







Charakteristika:





- ▶ tepelné čerpadlo pro přípravu teplé vody (**objem zásobníku 260 l**) využívající tepelnou energii venkovního nebo vnitřního vzduchu
- ▶ modulární konstrukce, flexibilní a velmi snadná instalace
- ▶ připojení přívodního / odvodního vzduchového potrubí - viz příslušenství
- ▶ provozní teplota -10 °C až 35 °C
- ▶ integrovaný teplovodní výměník pro možnost připojení bivalentního zdroje (solární systém, plynový kotel, kotel na tuhá paliva, krb s teplovodní vložkou, ...)
- ▶ instalace do vnitřního prostoru a propojení vzduchovými kanály s venkovním prostorem
- ▶ integrovaný 2 kW elektrický dohřev
- ▶ integrovaná regulace
- ▶ možnost využití i energie z fotovoltaických panelů
- ▶ Vysoké výkonové číslo (COP): až 3,77 (EN 16147)
- ▶ Třída energetické účinnosti ohřevu vody **A+**
- ▶ Sortiment obsahuje fluorované skleníkové plyny. Údaje týkající se výrobku relevantní pro regulaci EU pro F-plyny 517/2017 lze nalézt na adrese www.junkers.cz.

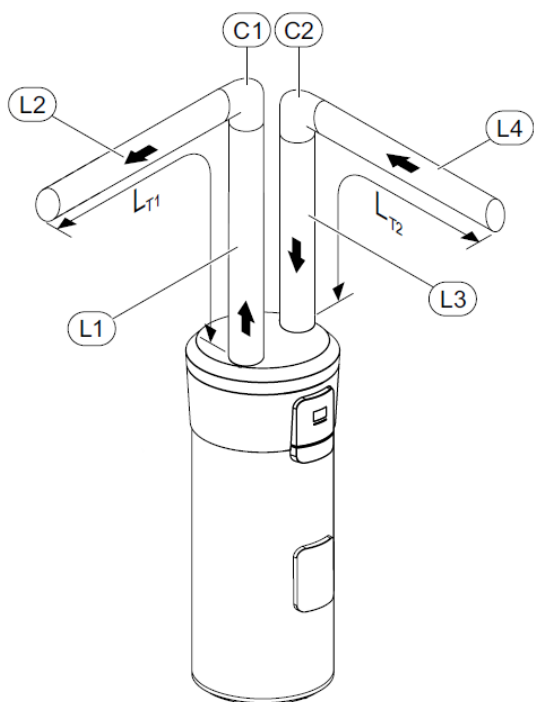
Typ	Objednací číslo	Popis	Cena v Kč (bez DPH)	
CS 5000 DW 270-3 CFO	7 736 503 524	Tepelné čerpadlo pro přípravu TV, topný faktor (COP) až 3,77 dle EN16147, objem zásobníku 260 l, ErP třída: A+	49.900,-	

Příslušenství pro Compress 5000

Typ	Objednací číslo	Popis	Cena v Kč (bez DPH)	
FIR 160	7 719 003 329	Flexibilní tepelně izolované větrací potrubí DN160, 10m, vhodná pro přívodní a odvodní vzduch	2.180,-	
WG 160/1	7 719 003 334	Stavitelný prostup stěnou (300-600mm) DN160, včetně mřížky odolné proti povětrnostním vlivům, vhodná pro přiváděný a odváděný vzduch, barva bílá	3.990,-	
DDF 160/1	7 719 003 366	Univ. střešní prostup DN160, vhodná pro přiváděný a odváděný vzduch	6.500,-	
EPP potrubí 1m	7 738 110 902	EPP potrubí DN160, 1000mm, včetně 1x spojky	1.200,-	
EPP koleno 90°/45°	7 738 110 903	90° koleno DN160, přizpůsobitelné na 45°C, vč. 1x spojky	800,-	
Spojky	7 738 110 521	Spojky pro EPP potrubí DN160, v balení 5 ks	1.500,-	

Typ	Objednací číslo	Popis	Cena v Kč (bez DPH)	
AZB 1053	7 746 901 002	Objímka DN160	640,-	
Multi modul	7 736 503 877	Modul pro propojení tep. čerpadla se solárním systémem, kotlem nebo PV	1.790,-	

Kontrola maximálních délek vzduchového potrubí



Celková ekvivalentní délka L_{ekv} je součtem jednotlivých ekvivalentních délek všech použitých prvků vedení vzduchu. Jednotlivé ekvivalentní délky pro používané prvky jsou uvedeny v tabulce níže. V úseku L2 a L4 je nutné též zohlednit použité stěnové průchodky s příslušnými koncovkami (viz příslušenství). Detaily viz instalační manuál.

$$L_{ekv} = L_{T1} + L_{T2}$$

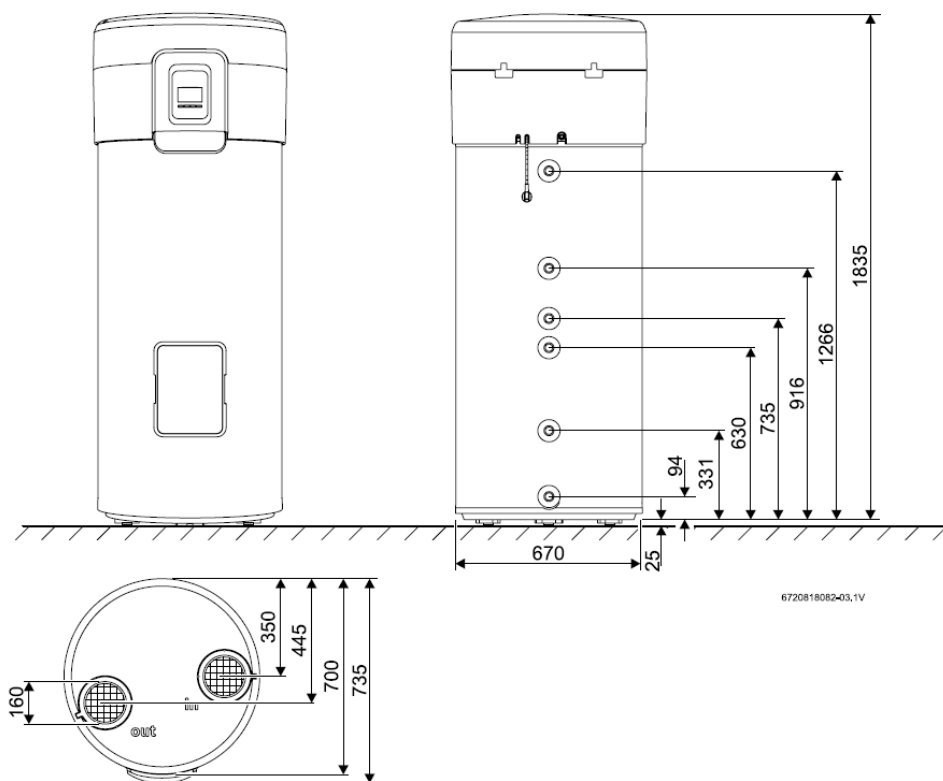
$$L_{ekv} = L1 + C1 + L2 + L3 + C2 + L4$$

- 1. stupeň ventilátoru do $L_{ekv} = 60$ m
- 2. stupeň ventilátoru do $L_{ekv} = 90$ m

Tabulka ekvivalentních délek použitých prvků na vedení vzduchu:

	Nasávání vzduchu (IN)	Vypouštění vzduchu (OUT)
	L_{ekv}	
Potrubí 0,5 m	0,5 m	
Potrubí 1 m	1,0 m	
Potrubí 2 m	2,0 m	
Hadice 10 m	19,0 m	
Koleno 45°	1,0 m	
Koleno 90°	2,0 m	
Pohyblivé koleno 90°	2,5 m	
Venkovní ochranná mřížka	4 m	7 m
Výstup střešní	10 m	18 m

Rozměrový výkres tepelného čerpadla Compress 5000



6720818082-03,1V

Compress 4000

Charakteristika:



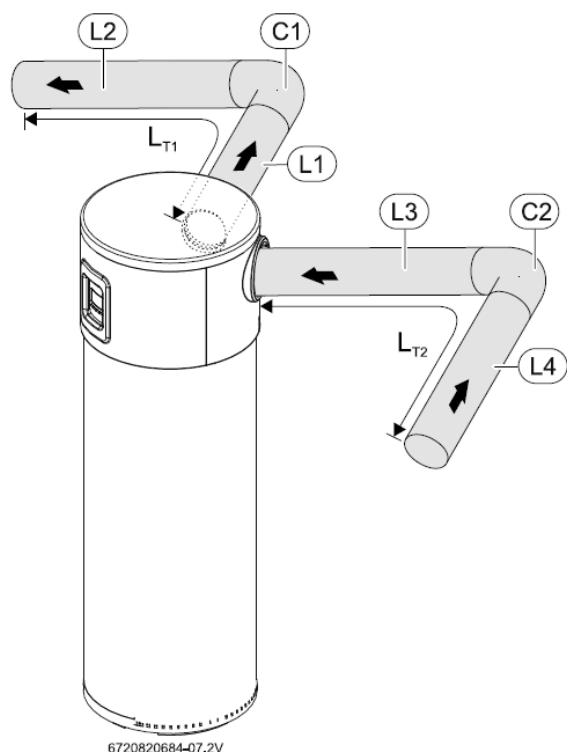
- ▶ tepelné čerpadlo pro přípravu TV využívající tepelnou energii vnitřního vzduchu. **Objem zásobníku 240 l.**
- ▶ modulární konstrukce, flexibilní a snadná instalace
- ▶ připojení pro přívodní / odvodní vzduchové potrubí
- ▶ provozní teplota +5 °C až 35 °C
- ▶ integrovaný teplovodní výměník pro možnost připojení bivalentního zdroje (solární systém, plynový kotel, kotel na tuhá paliva, krb s teplovodní vložkou....)
- ▶ instalace do vnitřního prostoru
- ▶ integrovaný 2 kW elektrický dohřev
- ▶ integrovaná regulace
- ▶ integrovaná ochrana proti legionele, funkce dovolená
- ▶ možnost využití i energie z fotovoltaických panelů
- ▶ Vysoké výkonové číslo (COP): až 3,48 (EN 16147)
- ▶ Třída energetické účinnosti ohřevu vody **A+**
- ▶ Sortiment obsahuje fluorované skleníkové plyny. Údaje týkající se výrobku relevantní pro regulaci EU pro F-plyny 517/2017 lze nalézt na www.junkers.cz

Typ	Objednací číslo	Popis	Cena v Kč (bez DPH)	
CS 4000 DW 250-1 CFI	7 735 500 582	Tepelné čerpadlo pro přípravu TV, topný faktor (COP) až 3,48 dle EN16147, objem zásobníku 240 l, ErP třída: A+	45.800,-	

Příslušenství pro Compress 4000

Typ	Objednací číslo	Popis	Cena v Kč (bez DPH)	
AZB 978	7 746 900 698	Prodloužení DN160, 500mm PP	740,-	
AZB 982	7 746 900 702	Prodloužení DN160, 1000 mm PP	1.080,-	
AZB 986	7 746 900 706	Prodloužení DN160, 2000mm PP	1.580,-	
AZB 970	7 746 900 690	Koleno DN160, 45° PP	640,-	
AZB 974	7 746 900 694	Koleno DN160, 90° PP	740,-	
AZB 994	7 746 900 714	T-kus s revizním otvorem DN160, 90° PP	1.900,-	
AZB 1053	7 746 901 002	Objímka DN160	640,-	
Multi modul	7 736 503 877	Modul pro propojení tep. čerpadla se solárním systémem, kotlem nebo PV	1.790,-	

Kontrola maximálních délek vzduchového potrubí



Celková ekvivalentní délka L_{ekv} je součtem jednotlivých ekvivalentních délek všech použitých prvků vedení vzduchu. Jednotlivé ekvivalentní délky pro používané prvky jsou uvedeny v tabulce níže. V úseku L2 a L4 je nutné případně zohlednit i použité stěnové průchodky s příslušnými koncovkami.

$$L_{ekv} = L_{T1} + L_{T2}$$

$$L_{ekv} = L1 + C1 + L2 + L3 + C3 + L4$$

- 1. stupeň ventilátoru do $L_{ekv} = 0$ m (bez potrubí)
- 2. stupeň ventilátoru do $L_{ekv} = 35$ m

Tabulka ekvivalentních délek použitých prvků vedení vzduchu:

	Nasávání vzduchu (IN)	Vypouštění vzduchu
	L_{ekv}	
Potrubí délky 0,5 m	0,5 m	
Potrubí délky 1 m	1,0 m	
Potrubí délky 2 m	2,0 m	
Hadice délky 10 m	19,0 m	
Koleno 45°	0,7 m	
Koleno 90°	1,4 m	
Hadicové koleno 90°	1,6 m	
Venkovní ochranná mřížka	4 m	8 m
Výstup střešní	11 m	21 m

Rozměrový výkres tepelného čerpadla Compress 4000

