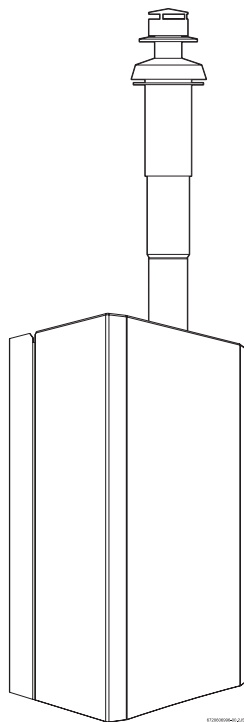




Vedení odtahu spalin

pro plynové závěsné kotle Ceraclass



ZS/ZW 18/24-2 DH AE

Seznam

1	Bezpečnostní pokyny a vysvětlení symbolů	3
1.1	Bezpečnostní pokyny	3
1.2	Použité symboly	3

2	Použití	4
2.1	Obecné informace	4
2.2	Všeobecně	4
2.3	Závěsný plynový kotel	4
2.4	Pokyny k montáži	4
2.5	Kombinace s příslušenstvím odtahu spalin	5

3	Montáž a seřízení	6
3.1	Pokyny k montáži	6
3.2	Použité symboly na obrázcích k montáži	6
3.3	Volba škrťací clony	7
3.3.1	Vodorovné vedení odtahu spalin s použitím AZ 361, AZ 362 (obr. 7) a AZ 368 (obr. 10, 11).	7
3.3.2	Svislé vedení odtahu spalin s použitím AZ 369 (obr. 13, 14)	7
3.3.3	Dělené potrubí s použitím AZ 377	8
3.4	Kontrola provozního tlaku	9
3.5	Revize typu škrťací clony pomocí měření hladiny CO ₂	9

4	Vodorovné vedení odtahu spalin (AZ 361, AZ 362, AZ 368)	10
4.1	Minimální rozměry pro vestavbu	10
4.2	Montáž (AZ 361 nebo AZ 362)	10
4.2.1	Montáž (AZ 368)	11
4.3	Montáž škrťací clony	12

5	Svislé vedení odtahu spalin (AZ 369)	13
5.1	Minimální rozměry pro vestavbu	13
5.2	Montáž	14
5.3	Pokyny k montáži průchodu střechou	16

6	Dělené potrubí pro spaliny a vzduch (AZ 377)	17
6.1	Minimální rozměry pro vestavbu	17

1 Bezpečnostní pokyny a vysvětlení symbolů

1.1 Bezpečnostní pokyny

Bezvadná funkce je zajištěna pouze tehdy, je-li dodržován tento návod k instalaci. Změny vyhrazeny. Montáž musí být provedena oprávněným odborníkem. Při montáži přístroje je nutno dodržovat příslušný návod k instalaci.

Při zápachu spalin:

- ▶ Vypnout kotel.
- ▶ Otevřít okna a dveře.
- ▶ Podat zprávu odborné firmě, do jejíž prohlídky nesmí být kotel provozován.

Instalace, přestavba

- ▶ Instalaci a přestavbu svěřit pouze autorizované odborné firmě.
- ▶ Používat pro odvod spalin pouze originální komponenty Junkers.

1.2 Použité symboly



Bezpečnostní pokyny jsou v textu vyznačeny výstražným trojúhelníkem a podloženy šedou barvou.

Zvýrazněná slova symbolizují výši nebezpečí, které může vzniknout, pokud opatření pro zabránění škod nejsou respektována.

- **Pozor** znamená, že mohou vzniknout menší věcné škody.
- **Varování** znamená, že mohou vzniknout lehké újmy na zdraví osob nebo těžké věcné škody.
- **Nebezpečí** znamená, že mohou vzniknout těžké újmy na zdraví osob. V mimořádných případech je ohrožen život.



Upozornění v textu jsou označena vedle zobrazeným symbolem. Jsou ohraničena vodorovnými čarami pod a nad textem.

Upozornění obsahují důležité informace v takových případech, kde nehrozí nebezpečí pro člověka nebo zařízení.

Důležité upozornění

- Při montáži a provozu zařízení a příslušenství dodržujte platné místní normy a předpisy. Zejména dodržujte veškeré ČSN, ČSN EN, TPG, zákony, vyhlášky a bezpečnostní předpisy s tím související.
- Změny návodu jsou vyhrazeny.

2 Použití

2.1 Obecné informace

Povrchová teplota vedení spalovacího vzduchu je nižší než 85 °C. Dle ČSN 06 1008 nejsou potřebné žádné minimální odstupy od hořlavých stavebních materiálů. Předpisy jednotlivých zemí se mohou od tohoto odchýlovat a předepisovat minimální odstupy od hořlavých konstrukčních materiálů.

2.2 Všeobecně

Před zahájením montáže závěsného plynového kotle s uzavřenou spalovací komorou a systému odvodu spalin je potřeba získat souhlas příslušného stavebního úřadu a kominictví na provedení odvodu spalin. Doporučujeme zpracování projektu na instalaci kotle včetně odvodu spalin.

Provedení systému odvodu spalin je schváleno v certifikátu kotle CE. Proto používejte pouze originální díly systému odtahu spalin.

Teplota na povrchu trubky spalovacího vzduchu je nižší než 85 °C. Podle TRGI 1986, resp. TRF 1988 není třeba žádných minimálních vzdáleností od hořlavých stavebních hmot. Jednotlivé místní předpisy se mohou od tohoto lišit a mohou předepisovat minimální vzdálenosti k hořlavým stavebním hmotám.

2.3 Závěsný plynový kotel

Závěsný plynový kotel	Identifikační číslo
ZW/ZS 18/24-2 DH AE	CE 0085 BO 0215

Tab. 1

Uvedené závěsné plynové kotle Junkers jsou certifikovány a je povoleno jejich používání v souladu s normami EC pro plynová zařízení (90/396/EC, 72/23/EC, 89/336/EC) a normou ČSN EN483.

2.4 Pokyny k montáži

- U přípojky s oddělenými trubkami podle C₅₂ musí být vzdálenost mezi výstupem spalin a vstupem spalovacího vzduchu minimálně 500 mm.
- ▶ Dodržujte návody k instalaci příslušenství k odvodu spalin.
- ▶ Před montáží příslušenství k odvodu spalin: Těsnění na hrdlech lehce namažte bezrozpuštědlovým tukem (např. vazelinou).
- ▶ Při montáži vedení spalin/spalovacího vzduchu nasuňte příslušenství k odvodu spalin vždy až na doraz do hrdla.
- ▶ Díly pro odvod kondenzátu vkládejte do sestavy odtahu spalin dle možností a technického posouzení, zejména při větších délkách, s ohledem na místní podmínky, na způsob vedení odtahu spalin a s cílem ochrany kotle před vznikajícím kondenzátem.
- Odvod spalin se provádí v závislosti na okolním vzduchu podle B₃₂ nebo nezávisle na okolním vzduchu podle C₁₂, C₃₂, C₄₂ nebo C₅₂.
- Vedení odvodu spalin je zhotoveno z koaxiálních trubek o Ø 60/100 mm nebo jako systém odděleného odtahu z jednotlivých trubek o Ø 80 mm.
- U přípojky s oddělenými trubkami podle C₅₂ by výstup spalin a vstup spalovacího vzduchu neměly být umístěny na protilehlých stranách budovy.

2.5 Kombinace s příslušenstvím odtahu spalin

Závěsný plynový kotel ZW/ZS 18/24-2 AE může být spojen s následujícím koaxiálním příslušenstvím vedení odtahu spalin:

Označení			Číslo výr.
Odkouření do strany (vodorovné) s kolenem DN 60/100 - teleskop (425 - 725 mm)	AZ 361		7 716 050 036
Odkouření do strany (vodorovné) s kolenem DN 60/100, (810 mm)	AZ 362		7 716 050 037
Prodloužení DN 60/100	Délka 350 mm	AZ 363	7 716 050 038
	Délka 750 mm	AZ 364	7 716 050 039
	Délka 1500 mm	AZ 365	7 716 050 040
Koleno DN 60/100, 90°	AZ 366		7 716 050 041
Koleno DN 60/100, 45° 2 ks	AZ 367		7 716 050 042
Vodorovné ukončení (365 mm) s přípojovacím adaptérem DN 60/100	AZ 368		7 716 050 043
Odkouření svislé - komínek, 1460 mm, DN 60/100, černé	AZ 369		7 716 050 044
Přípojovací adaptér DN 60/100	AZ 370		7 716 050 045
Manžeta svislého odkouření - plochá střecha	provedení hliníkové	AZ 371	7 716 050 046
	barva černá	AZB 925	7 719 002 857
Manžeta svislého odkouření - střecha šikmá	barva červená	AZB 923	7 719 002 855
Jímač kondenzátu DN 60/100 mm - vodorovný	AZ 374		7 716 050 049
Jímač kondenzátu DN 60/100 mm - svislý	AZ 375		7 716 050 050

Tab. 2

Plynové nástěnné kotle mohou být v systémech s oddělenými trubkami kombinovány s příslušenstvím k dělenému odtahu spalin podle tabulky 3:

Označení			Číslo výr.
Manžeta svislého odkouření - plochá střecha	provedení hliníkové	AZ 371	7 716 050 046
	barva černá	AZB 925	7 719 002 857
Manžeta svislého odkouření - střecha šikmá	barva červená	AZB 923	7 719 002 855
Základní díl děleného odtahu DN 80/80	AZ 377		7 716 050 052
Odkouření svislé - komínek, 1350 mm, černé	AZ 378		7 716 050 053
Koncová sada děleného odkouření (vodorovná) DN 80/80 (600 mm)	AZ 379		7 716 050 054
Adaptér svislého připojení komínku DN 80/80	AZ 380		7 716 050 055
Koleno DN 80, 90°	AZ 381		7 716 050 056
Koleno DN 80, 45°	AZ 382		7 716 050 057
Prodloužení DN 80	Délka 500 mm	AZ 383	7 716 050 058
	Délka 1000 mm	AZ 384	7 716 050 059
	Délka 2000 mm	AZ 385	7 716 050 060
Jímač kondenzátu DN 80 - svislý	AZ 386		7 716 050 061
Vodorovné ukončení DN 80 (1000mm)	AZ 387		7 716 050 062

Tab. 3

3 Montáž a seřízení

3.1 Pokyny k montáži

- Přípustná maximální délka potrubí odtahu spalin/spalovacího vzduchu, L_{max} , pro různá provedení odvodu spalin je specifikována v tabulkách od stránky 7.
- Leží-li vyústění odtahu spalin v šachtě pod úrovní terénu, může docházet v zimním období poruchovému vypínání z důvodu tvorby námrazy. Tomuto způsobu vedení spalin je proto nutné se vyhnout.

3.2 Použité symboly na obrázcích k montáži



- ▶ Lehce namažte těsnění na straně odvodu spalin nekorozivním mazivem (např. vazelínou) (obr. 1).



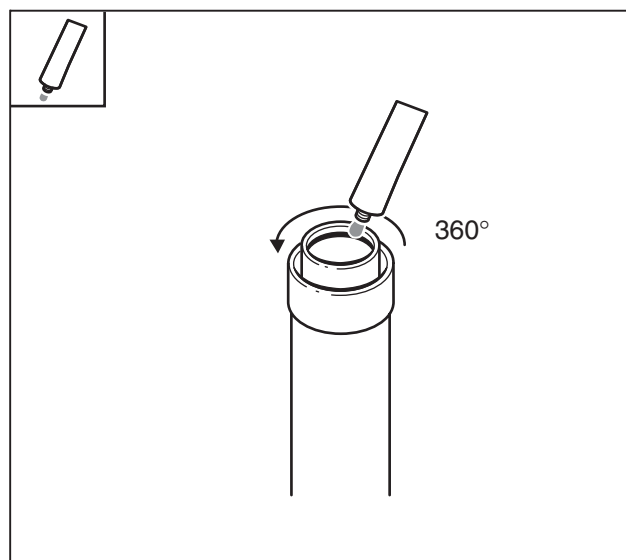
- ▶ Zasuňte sadu odvodu spalin na doraz (v tomto případě: 50 mm vkládací hloubka), (obr. 2).



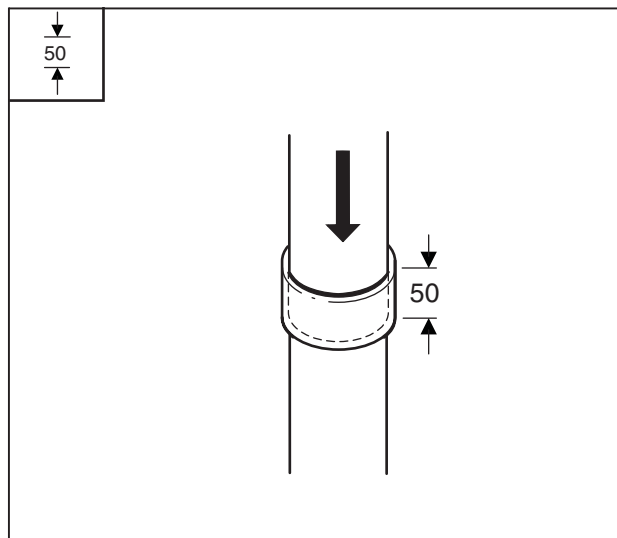
- ▶ Vyrtejte dva otvory s průměrem 3 mm do trubky sání vzduchu. Maximální hloubka vrtu je 8 mm. Je důležité, aby se trubka odvodu spalin nepoškodila! (obr. 3).



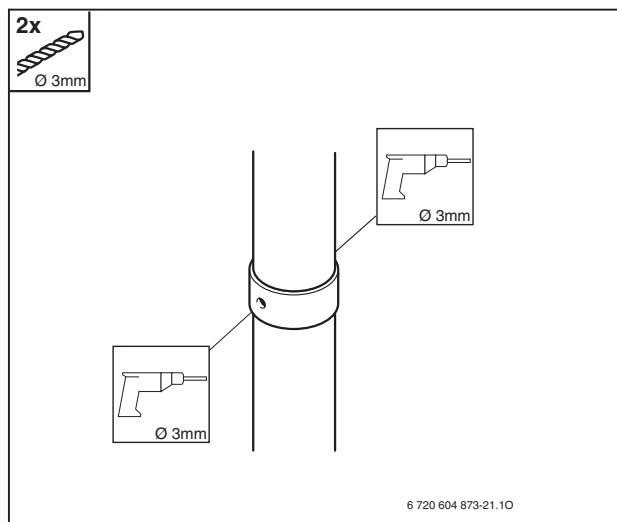
- ▶ Spoj zabezpečte dodanými šrouby (obr. 4).



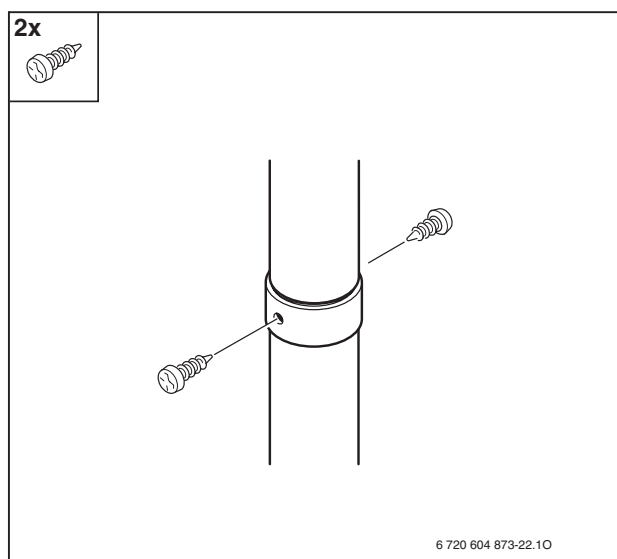
Obr. 1



Obr. 2





Obr. 3



Obr. 4



3.3 Volba škrťací clony

3.3.1 Vodorovné vedení odtahu spalin s použitím AZ 361, AZ 362 (obr. 7) a AZ 368 (obr. 10, 11).

	L [mm]	L _{max} [mm]	
1 x 90°	300 - 750	3500	Ø 75
	750 - 1500		Ø 76
	1500 - 2500		Ø 78
	2500 - 3500		Ø 80
2 x 90°	300 - 750	3500	Ø 76
	750 - 1500		Ø 78
	1500 - 2500		Ø 80
	2500 - 3500		Ø 83
3 x 90°	500 - 1000	2000	Ø 80
	1000 - 2000		Ø 83



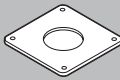
Tab. 4

3.3.2 Svislé vedení odtahu spalin s použitím AZ 369 (obr. 13, 14)

	L [mm]	L _{max} [mm]	
0 x 90°	≤ 2500	3850	Ø 76
	2750 - 3850		Ø 78
2 x 90°	≤ 750	1850	Ø 76
	750 - 1850		

Tab. 5

3.3.3 Dělené potrubí s použitím AZ 377

		L_{\min} Spaliny [m]	L_{\max} Spaliny [m]	L_{\min} Čistý vzduch [m]	L_{\max} Čistý vzduch [m]	
Typ B₂₂, čistý vzduch z vnitřního prostoru, spaliny svisle						
0 x 90°	-	1,3	12,3	-	-	Ø 74
2 x 90°	-	1,3	12,3	-	-	Ø 76
Typ B₃₂, čistý vzduch z vnitřního prostoru, spaliny vodorovně						
1 x 90°	-	1	12	-	-	Ø 75
3 x 90°	-	3	12	-	-	Ø 76
Typ C₁₂, čistý vzduch vodorovně, spaliny vodorovně						
1 x 90°	1 x 90°	1	10	0,15	8	Ø 76
1 x 90°	3 x 90°	1	9	3	6	
3 x 90°	1 x 90°	3	6	0,15	6	
3 x 90°	3 x 90°	3	3	3	3	
Typ C₅₂, čistý vzduch vodorovně, spaliny svisle						
0 x 90°	1 x 90°	1,3	12,3	0,6	10	Ø 74
2 x 90°						Ø 76
Typ C₃₂, čistý vzduch svisle, spaliny svisle						
0 x 90°	0 x 90°	2,3	12,3	2,3	12,3	Ø 74

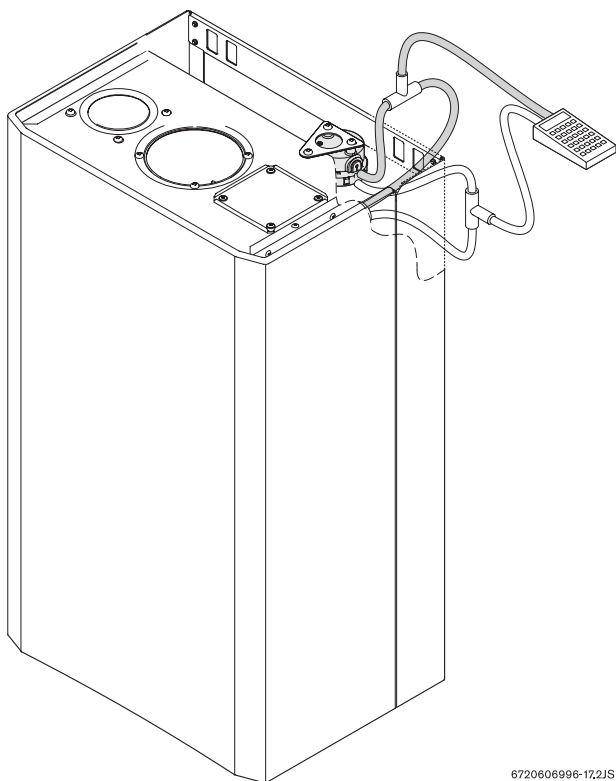
Tab. 6

3.4 Kontrola provozního tlaku



Alternativa pro definici omezovacího grafu je měření rozdílu tlaku na tlakovém spínači, jak je vysvětleno níže.

Za účelem dosažení vyšší účinnosti a zajištění spalování s nízkou úrovní škodlivin se vestavuje škrťací clona. Výběr škrťací clony se provádí měřením diference tlaků za normálních provozních podmínek. Za tímto účelem se vhodným měřicím zařízením a pomocí 'T'-kusu odečte tlak na spínači diferenčního tlaku (obr. 5) (viz také pokyny k montáži pro ZW 18/24-2 AE/ZS 18/24-2 AE).



6720606996-17,2JS

Obr. 5

- ▶ Odpojte černou hadici ze spínače rozdílu tlaku a znovu ji připojte pomocí 'T'-kusu.
- ▶ Odpojte bezbarvou hadici ze spínače rozdílu tlaku a znovu ji připojte pomocí 'T'-kusu.
- ▶ Měření rozdílu tlaku na spínači rozdílu tlaku. Hodnota musí být ≥ 1 mbar.

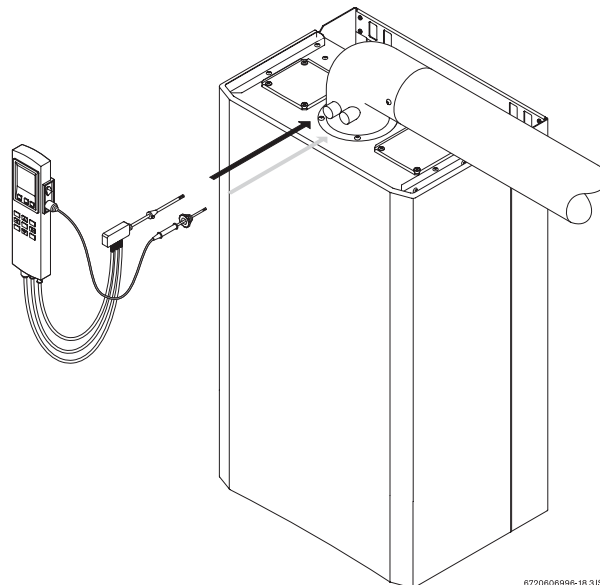


Pokud je rozdíl tlaku příliš malý, namontujte škrťací clonu s větším otvorem. Pokud je rozdíl tlaku příliš velký, namontujte škrťací clonu s menším otvorem.

- ▶ Po výměně škrťací clony opět změřte rozdíl tlaku. Postup opakujte, dokud neobdržíte rozdíl tlaku ≥ 1 mbar.

- ▶ Jakmile odečtete správnou hodnotu, odstraňte 'T'-kusu a opět připojte hadice do spínače rozdílu tlaku - černou hadici nahoru, bezbarvou hadici dolů.

3.5 Revize typu škrťací clony pomocí měření hladiny CO_2



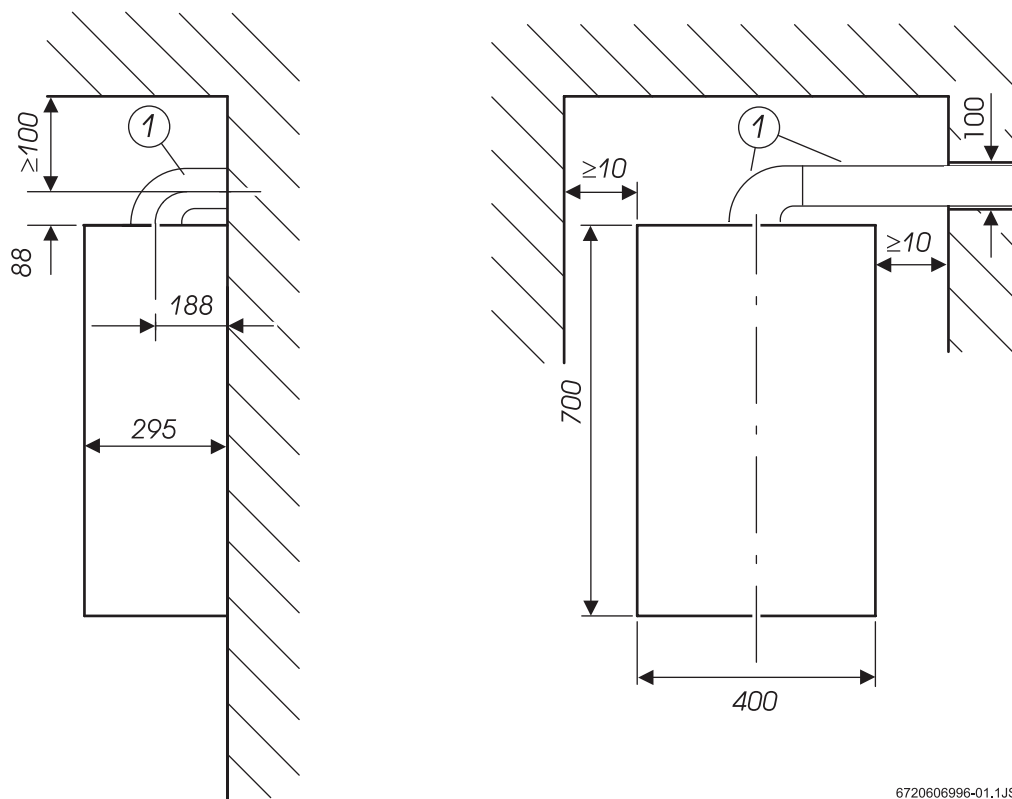
6720606996-18,3JS

Obr. 6

- ▶ Odšroubujte šrouby z testovacích bodů na kotli.
- ▶ Změřte obsah CO_2 pomocí zkoušečky CO/CO_2 .
- ▶ Rozměr omezovače je správný, pokud je úroveň $\text{CO}_2 \leq 7,5\%$.
- ▶ Pokud je obsah CO_2 příliš velký, namontujte omezovač s menším otvorem.
- ▶ Po výměně omezovače opět změřte hladinu CO_2 . Postup opakujte, dokud neobdržíte správnou úroveň.
- ▶ Jakmile získáte správnou hodnotu, opět zašroubujte šrouby do testovacích bodů.

4 Vodorné vedení odtahu spalin (AZ 361, AZ 362, AZ 368)

4.1 Minimální rozměry pro vestavbu



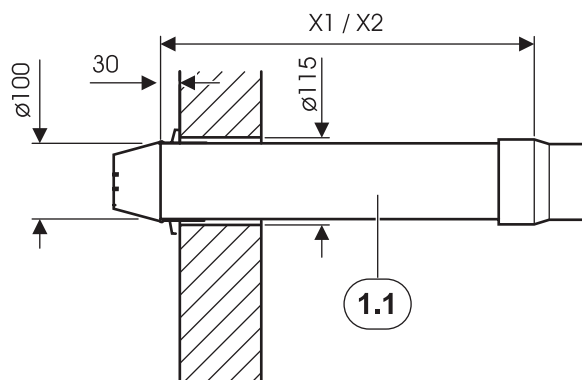
6720606996-01.1JS

Obr. 7

1: AZ 361 nebo AZ 362

4.2 Montáž (AZ 361 nebo AZ 362)

- Vyvrtejte otvor do zdi o průměru 115 mm (viz tabulka kapitola 3.3). Překontrolujte pokyny dodané s příslušenstvím k AZ...

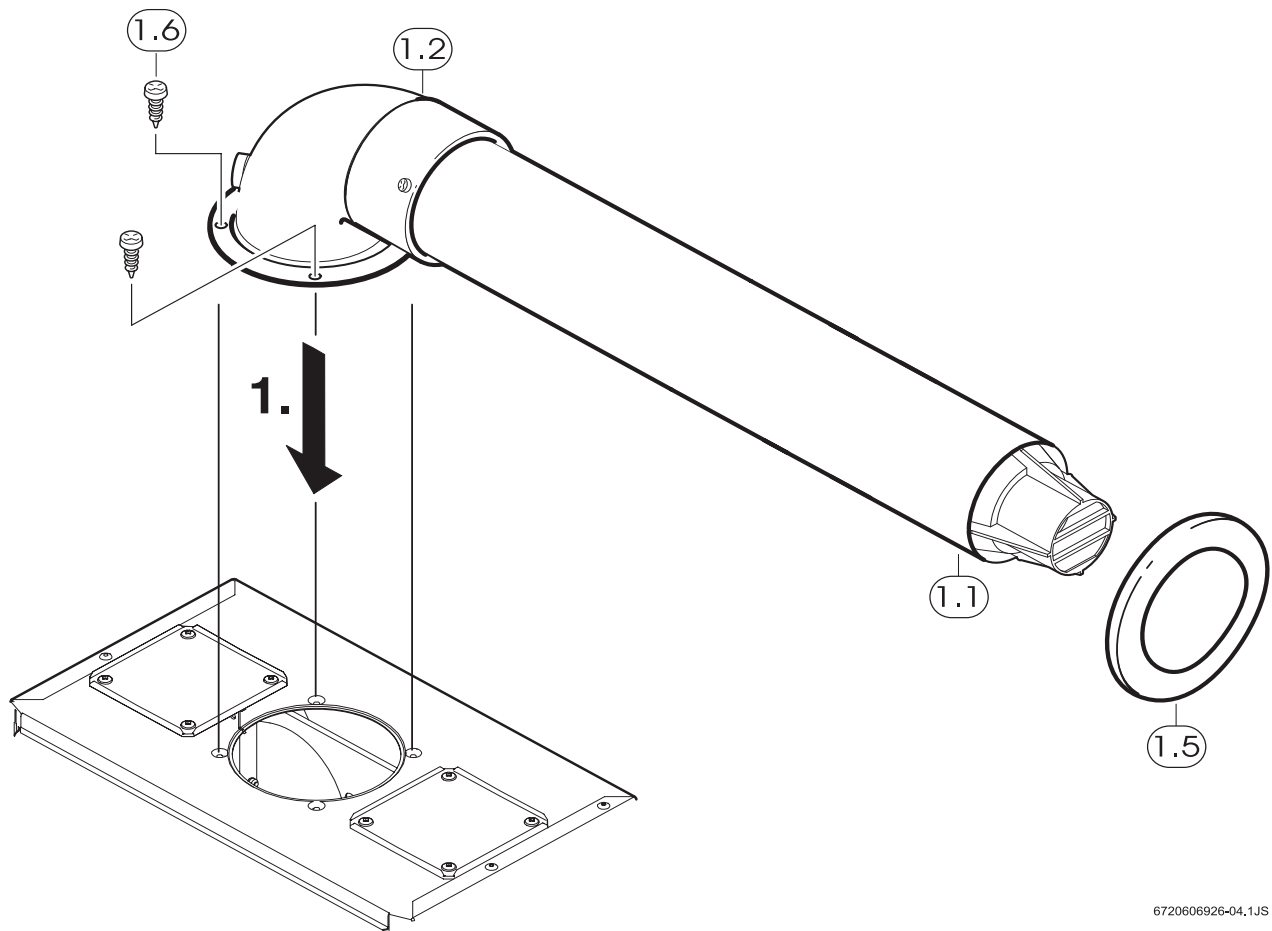


6720608142-01.1JS

Obr. 8

1.1: X1 = AZ 361 (teleskopický systém 425 -725 mm)
X2 = AZ 362 (810 mm)

► Namontujte příslušenství odtahu spalin.

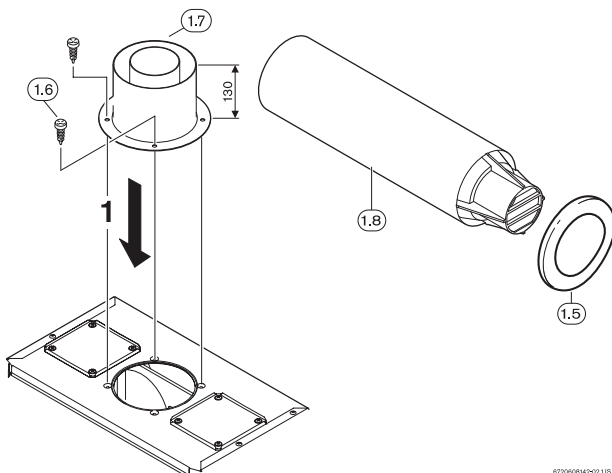


6720606926-04.1JS

Obr. 9

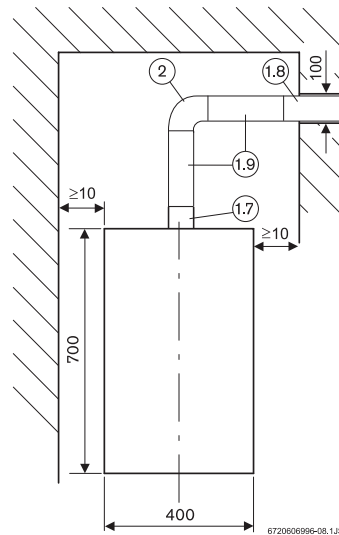
- 1.1: AZ 361 nebo AZ 362
- 1.2: Koleny spojených trubek pro spaliny/vzduch, 90°
- 1.5: Krycí roseta
- 1.6: Upevňovací šrouby

4.2.1 Montáž (AZ 368)



6720606942-02.1JS

Obr. 10



6720606996-08.1JS

Obr. 11

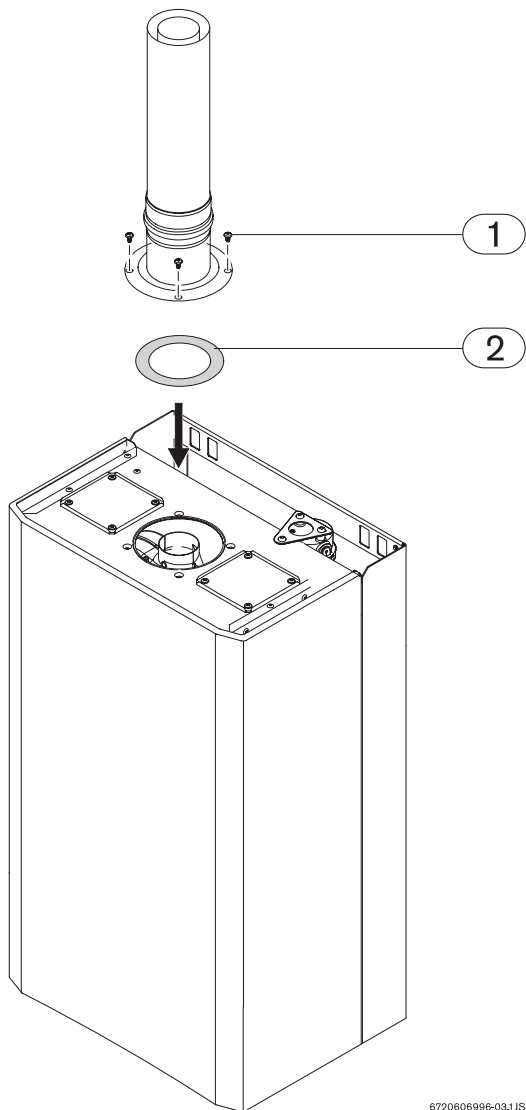
- 1.5: Krycí roseta
- 1.6: Upevňovací šrouby
- 1.7: Spojovací adaptér Ø 60/100
- 1.8: Horizontální ukončení AZ368
- 1.9: Prodloužení AZ 363, 364
- 2: Koleny AZ366

4.3 Montáž škrťící clony

Kotel je přizpůsoben pro různá příslušenství vedení odtahu spalin pomocí škrťících clon různých rozměrů, které jsou dodány s kotlem.

Nahlédněte do tabulky 4 k určení, zda stávající provedení odvodu spalin (délka trubky odvodu spalin L, počet kolen) vyžaduje kotel, který se má přizpůsobit příslušenství odtahu spalin. Je-li tomu tak, postupujte následovně:

- Namontujte škrťící clonu (2) s vhodným otvorem na stranu sání spalinového ventilátoru.



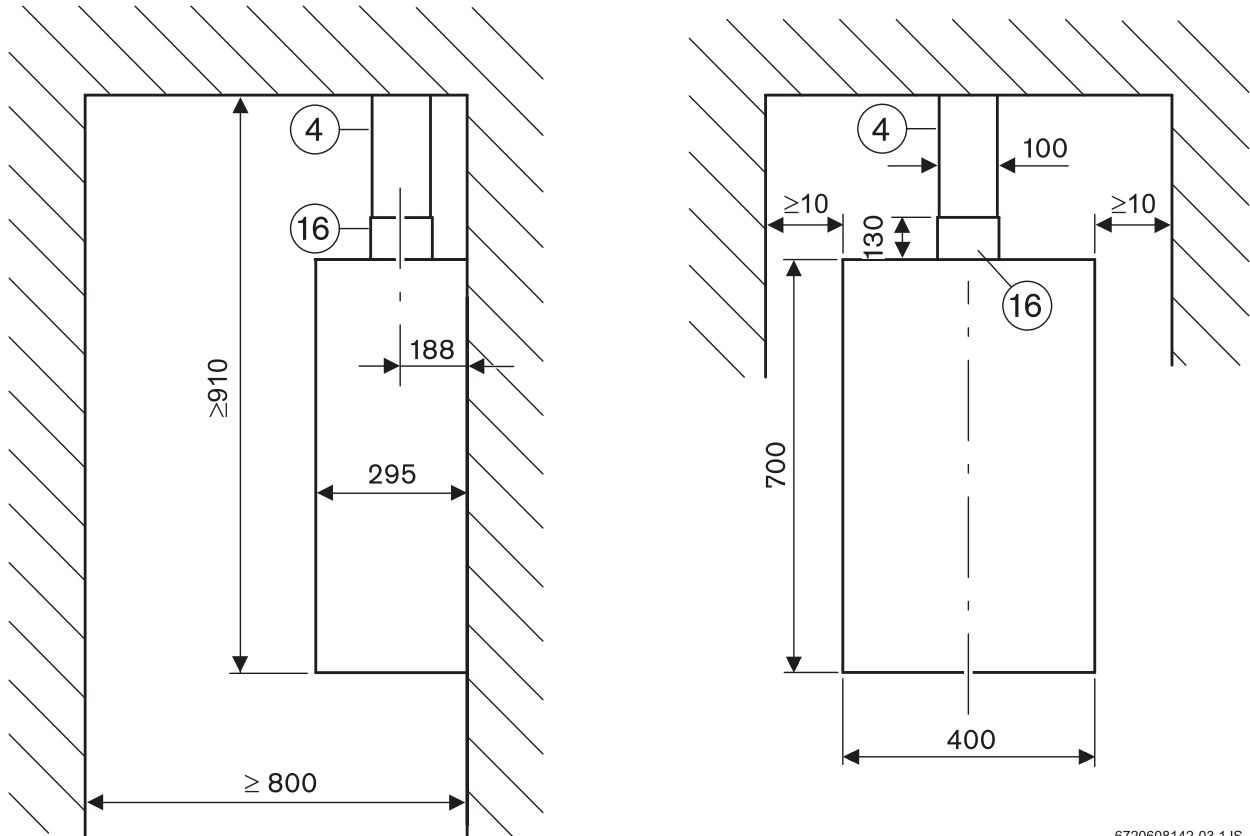
Obr. 12

6720606996-03,1JS

5 Svislé vedení odtahu spalin (AZ 369)

5.1 Minimální rozměry pro vestavbu

Plochá střecha (použijte příslušenství AZ 371)



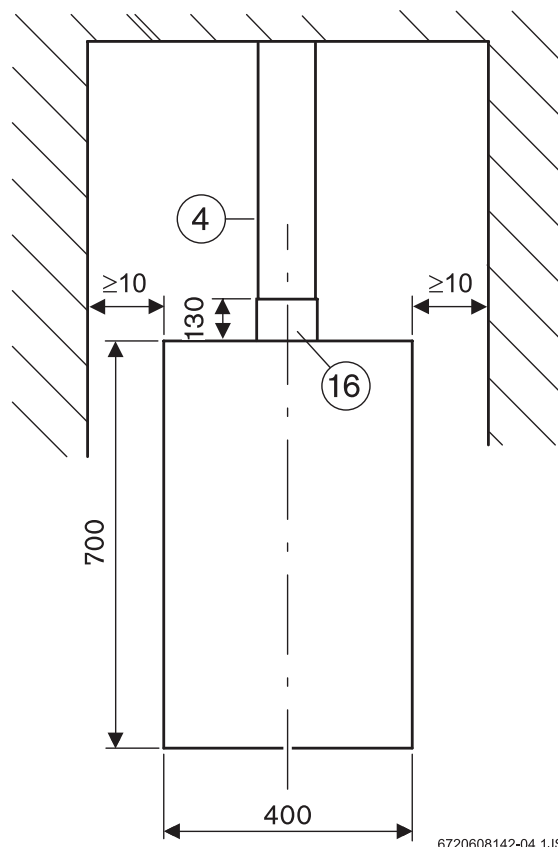
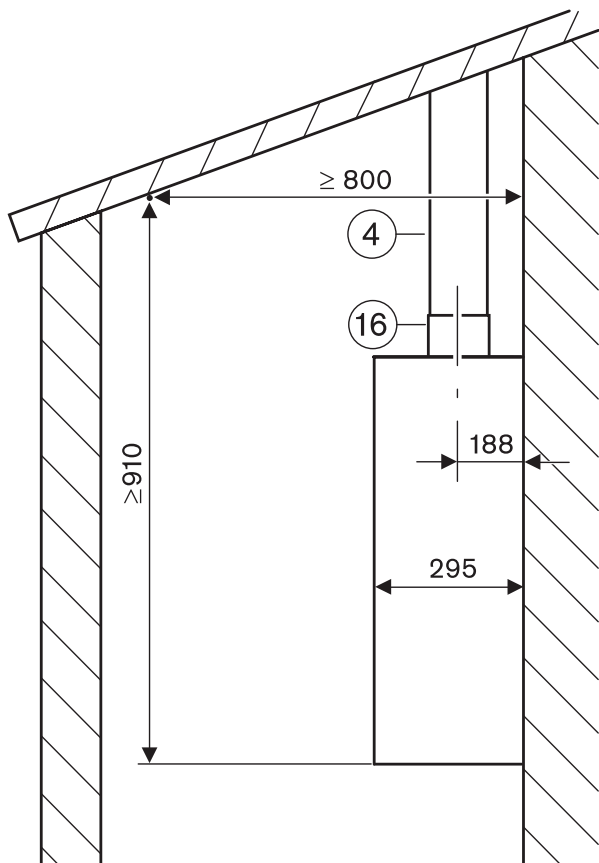
Obr. 13

4: AZ 369

16: Spojovací adaptér Ø 60/100

6720608142-03.1JS

Sedlová střecha (použijte příslušenství AZ 372 nebo AZ 376)



6720608142-04.1JS

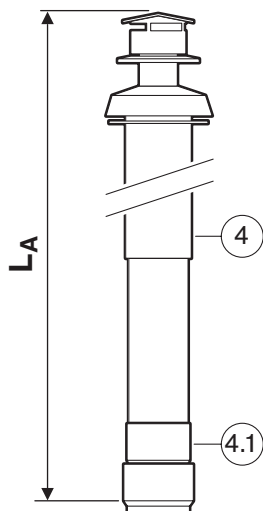
Obr. 14

- 4:** AZ 369
16: Spojovací adaptér Ø 60/100

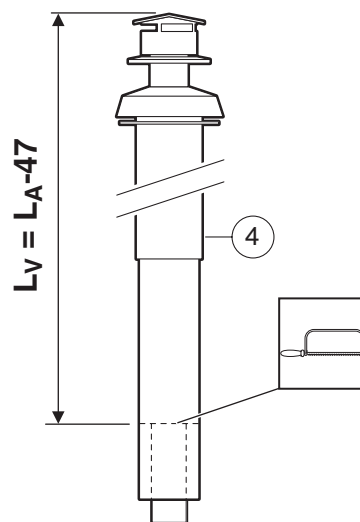
5.2 Montáž

- ▶ Namontujte montážní desku kotle dle instalačních pokynů.
- ▶ Určete požadovanou délku LA pro montáž střešního průchodu (4).

- ▶ Odmontujte adaptér (4.1).
- ▶ Zkrajte vnější vzduchovou trubku pro montáž střešního průchodu (4) na délku $LV = LA - 47$, při řezání trubek dbejte na pravé úhly.



6 720 604 882-24.20

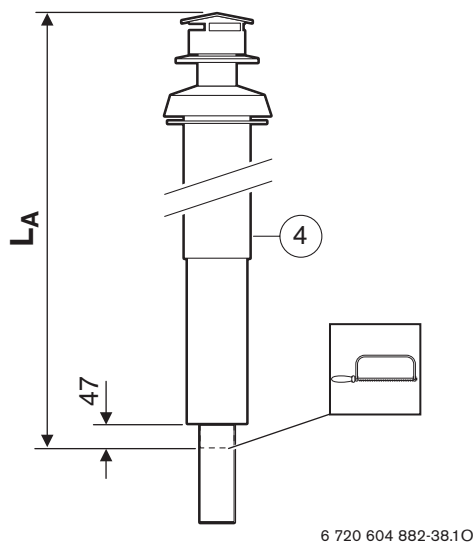


6 720 604 882-37.10

Obr. 16

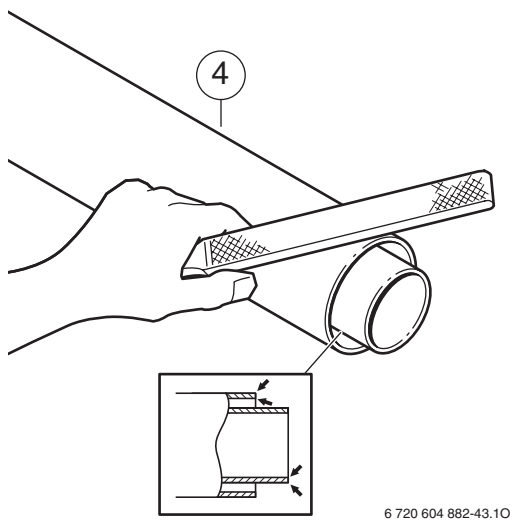
Obr. 15

- Uřízněte trubku vedení odtahu spalin pro montáž střešního průchodu (4) na délku LA, při řezání trubek dbejte na pravé úhly.



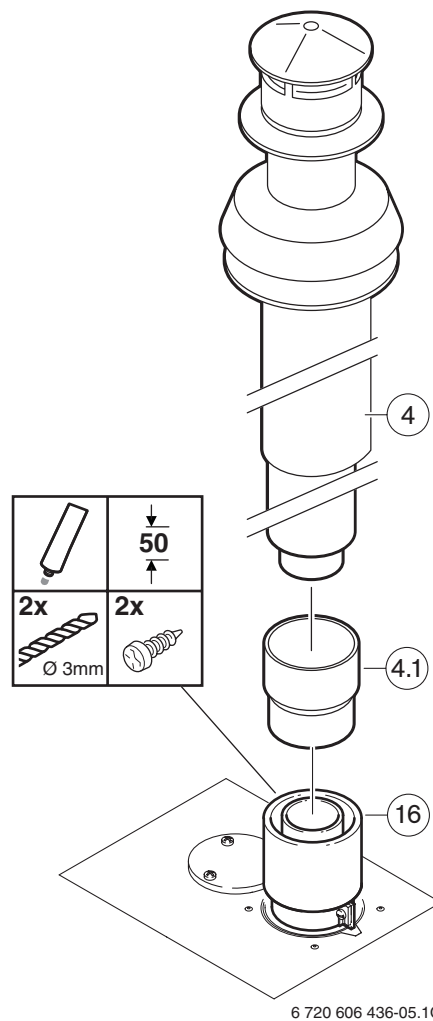
Obr. 17

- Odstraňte otřepy a vyčistěte okraje řezu.



Obr. 18

- Namontujte adaptér (4.1) v souladu s pokyny.
- Namontujte příslušenství odtahu spalin.



Obr. 19

5.3 Pokyny k montáži průchodu střechou

Střecha se sklonem

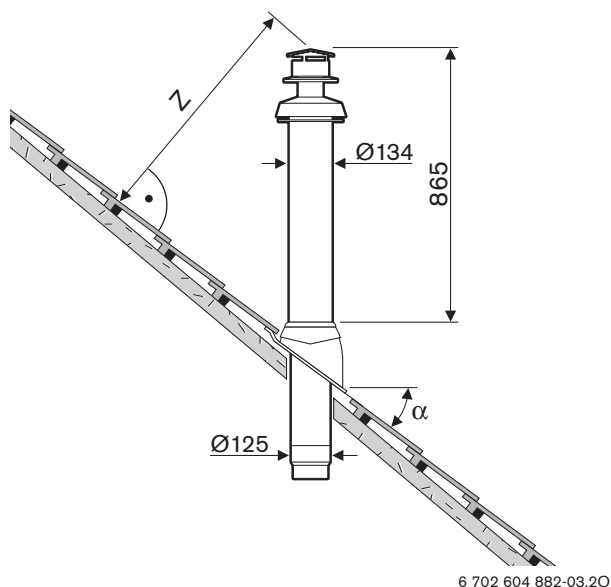
Pro montáž AZ 369 do střech se sklonem se musí použít příslušenství Junkers (AZ 372, AZ 373 nebo AZ 376), s podmínkou:

- Střecha musí mít sklon mezi 25° - 50°

Rozměry:

Z	≥ 400 , je-li sníh ≥ 500
α	$\leq 50^\circ$, je-li sníh $\leq 40^\circ$

Tab. 7



Obr. 20

Plochá střecha

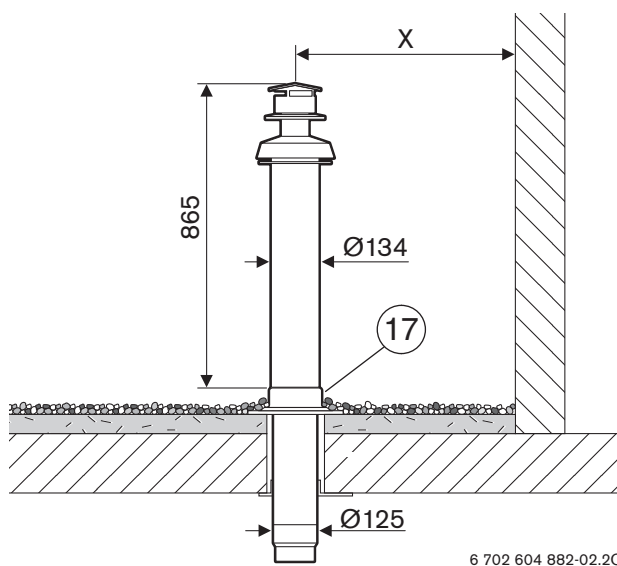
Pro montáž AZ 369 do plochých střech se musí použít příslušenství Junkers (AZ 371), s podmínkou:

- Příslušenství (17) musí být přilepeno k trubce a střeše. Lepidlo musí být stejné.
- Příslušenství AZ 371 nelze použít pro rozpalující se střechy.

Rozměry:

	Hořlavé materiály	Nehořlavé materiály
X	≥ 1500	≥ 500

Tab. 8



Obr. 21

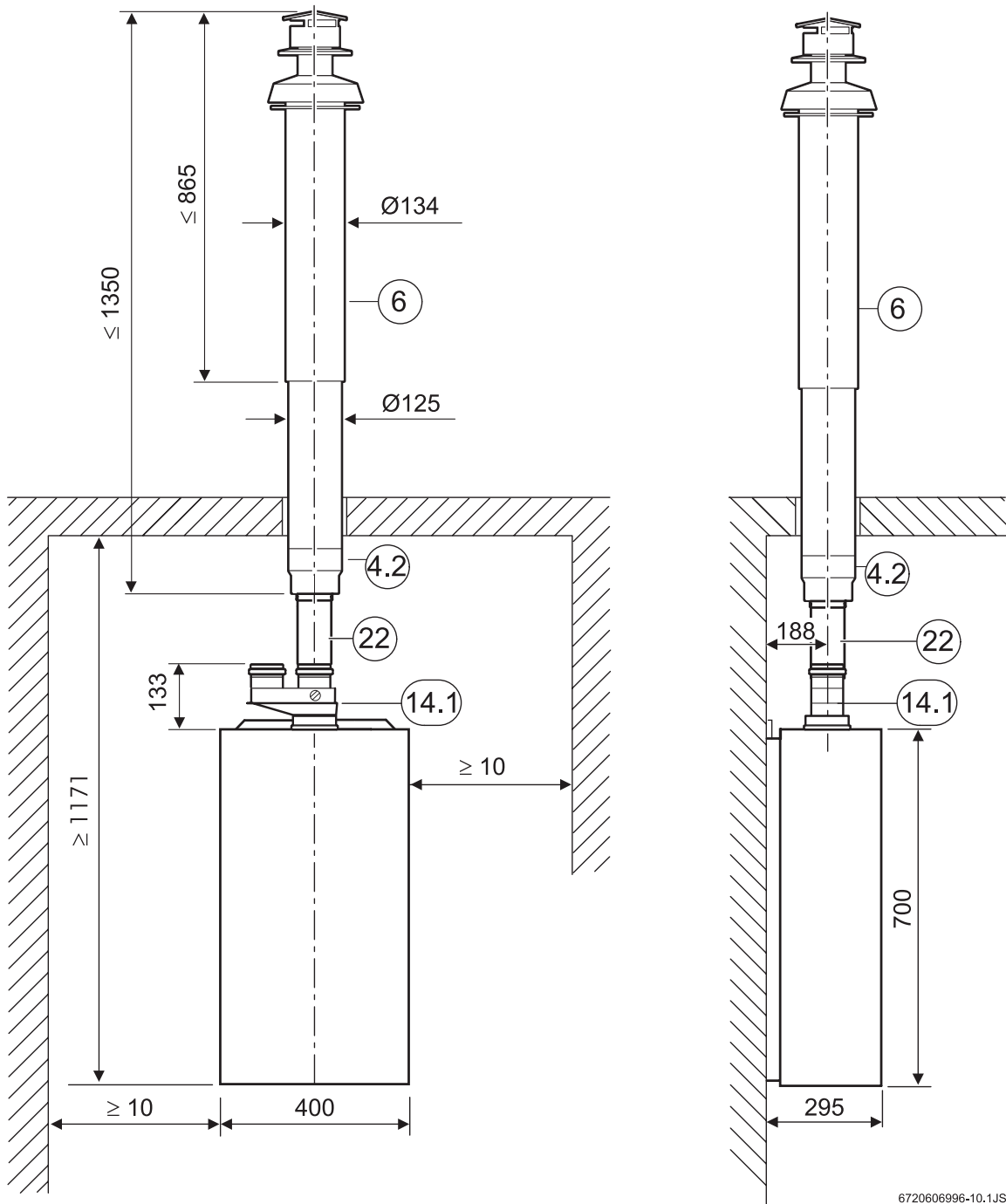
6 Dělené potrubí pro spaliny a vzduch (AZ 377)

6.1 Minimální rozměry pro vestavbu

Vedení spalin dle B22

Spalovací vzduch: Odebírán z místnosti s kotlem

Vedení odtahu spalin: Svisle



6720606996-10.1JS

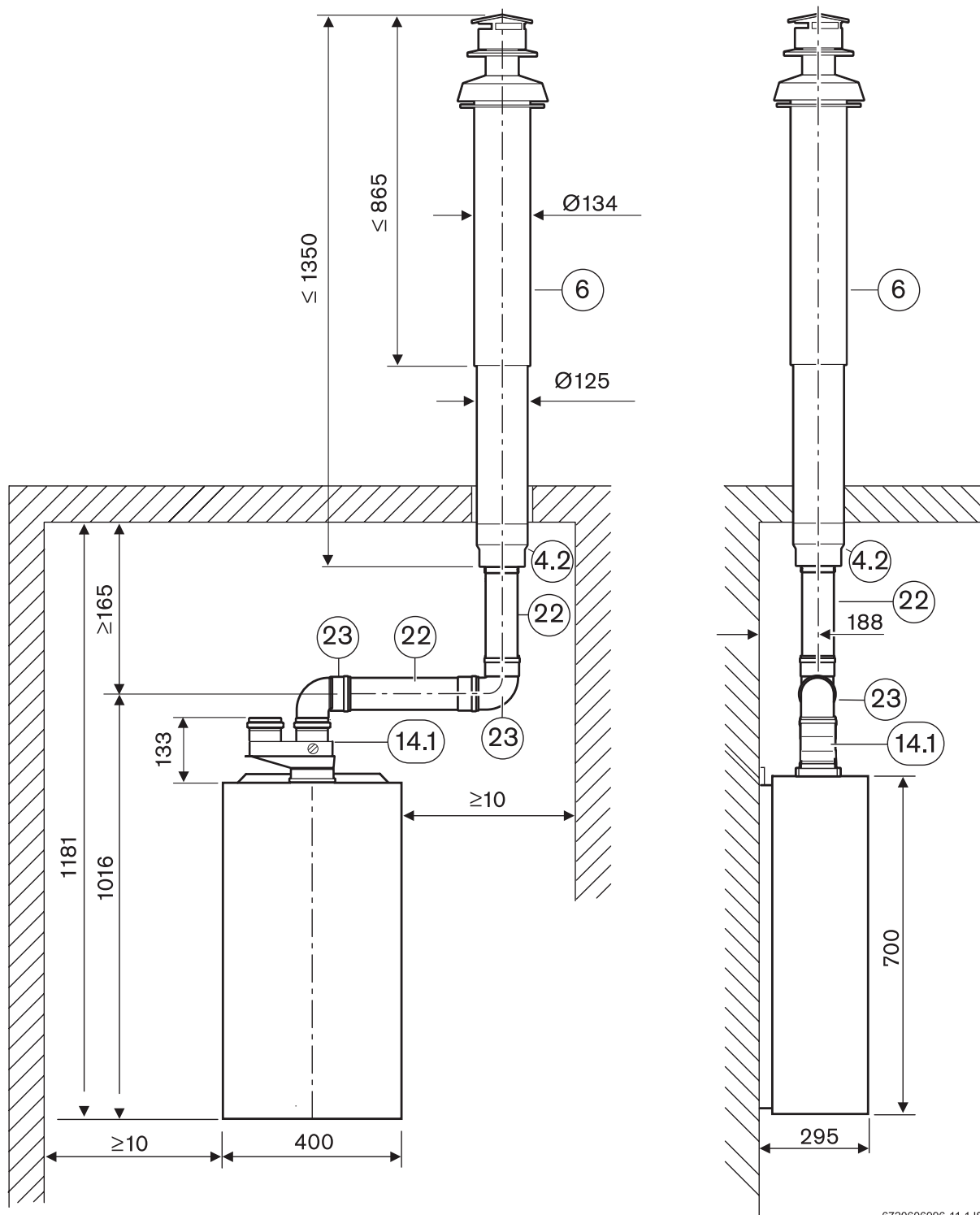
Obr. 22

4.2: Redukce Ø 80 mm

6: AZ 378

14: AZ 377

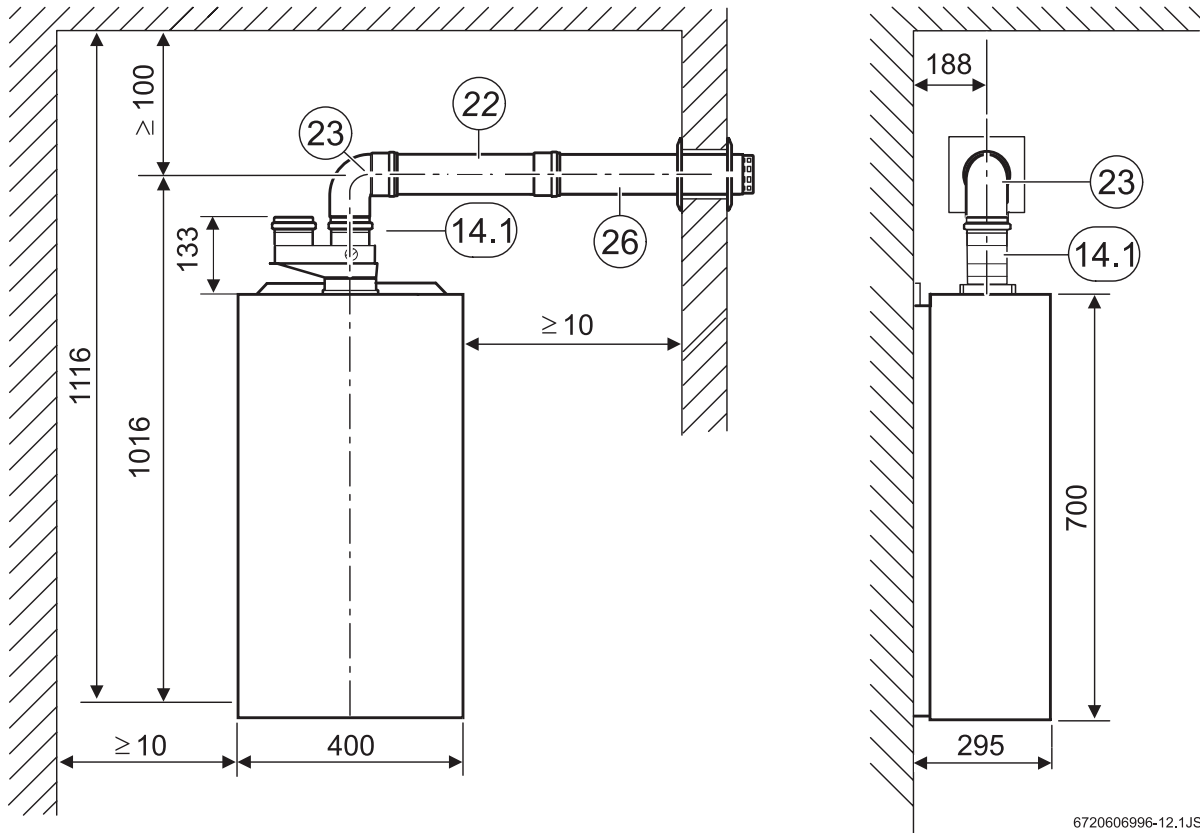
22: AZ 383, 384, 385



6720606996-11.1JS

Obr. 23

- 4.2:** Redukce Ø 80 mm
- 6:** AZ 378
- 14:** AZ 377
- 22:** AZ 383, 384, 385
- 23:** AZ 381

Vedení spalin dle B22**Spalovací vzduch: Odebírán z místnosti s kotlem****Vedení odtahu spalin: Vodorovně**

6720606996-12.1JS

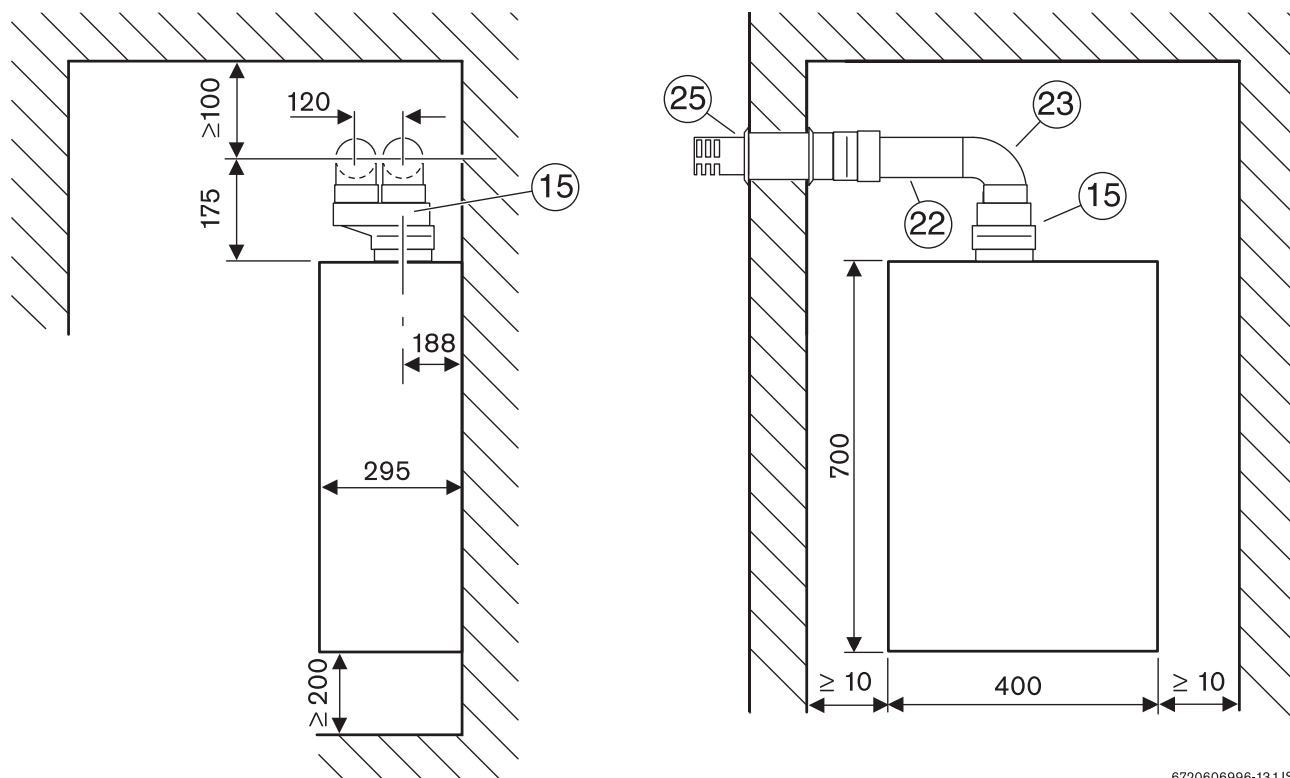
Obr. 24

- 14:** AZ 377
22: AZ 383, 384, 385
23: AZ 381
26: AZ 387

Vedení spalin dle C12

Spalovací vzduch: Odebírán vodorovně z venku

Vedení odtahu spalin: Vodorovně

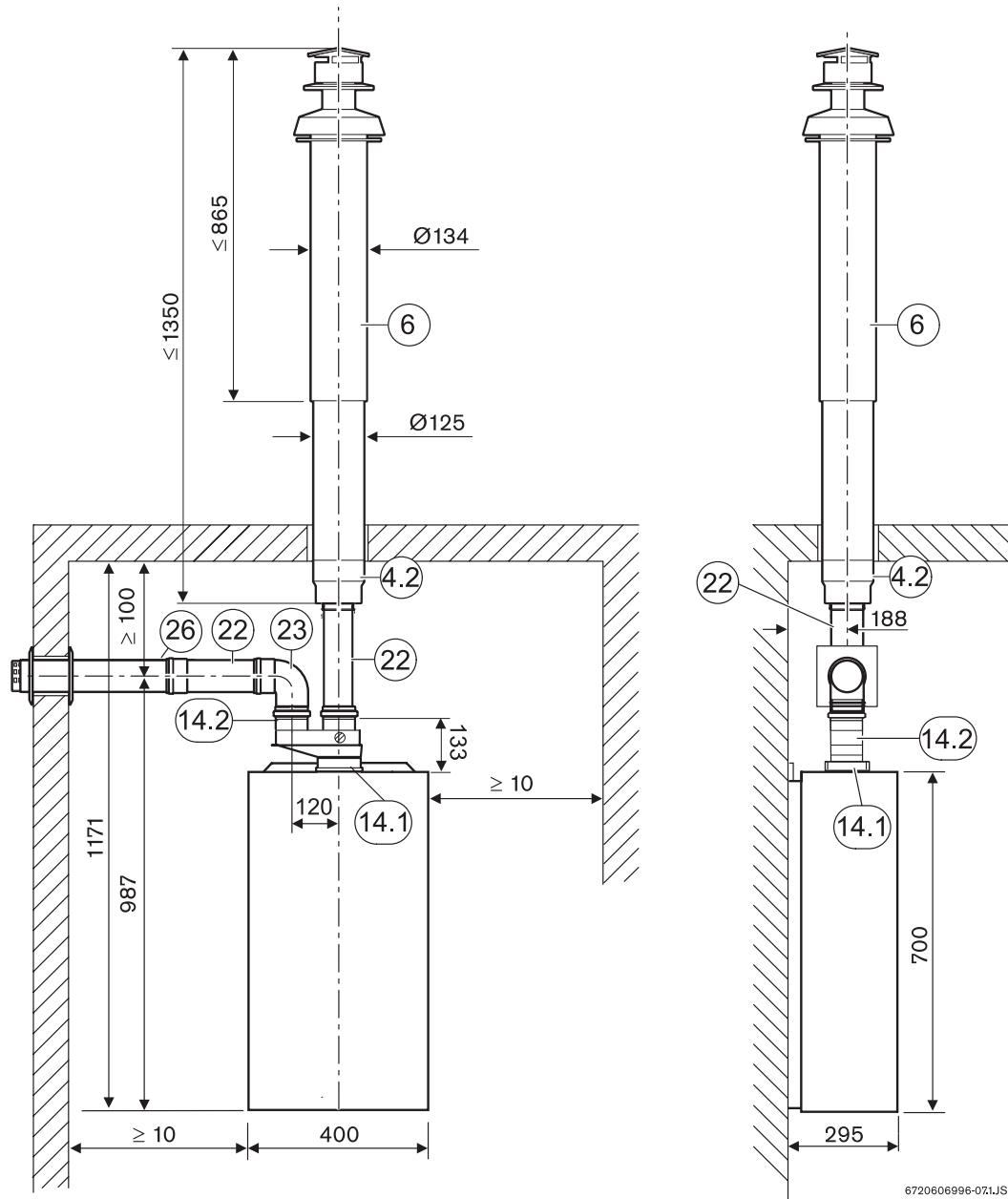


Obr. 25

- 15:** AZ 377
- 22:** AZ 383, 384, 385
- 23:** AZ 381
- 25:** AZ 379

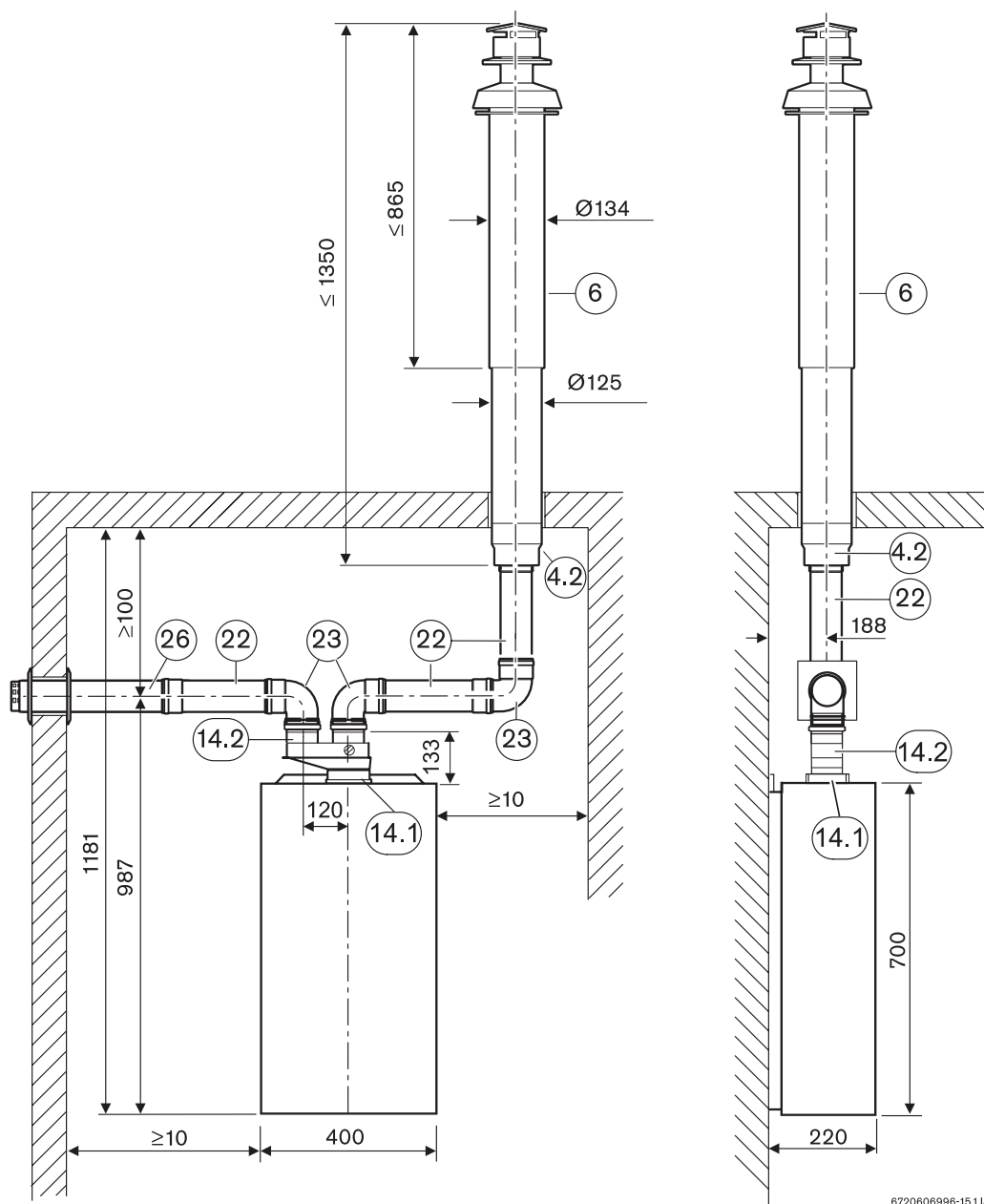
Vedení spalin dle C52**Spalovací vzduch: Odebírán vodorovně z venku****Vedení odtahu spalin: Svisle**

Přípustný podíl vodorovného úseku vedení odtahu spalin činí 2 m (platí pro zapojení dle obr. 27).
Vedení odtahu spalin nad 10 m délky se musí izolovat.



Obr. 26

- 4.2:** Redukce Ø 80 mm
- 6:** AZ 378
- 14:** AZ 377
- 22:** AZ 383, 384, 385
- 23:** AZ 381
- 26:** AZ 387

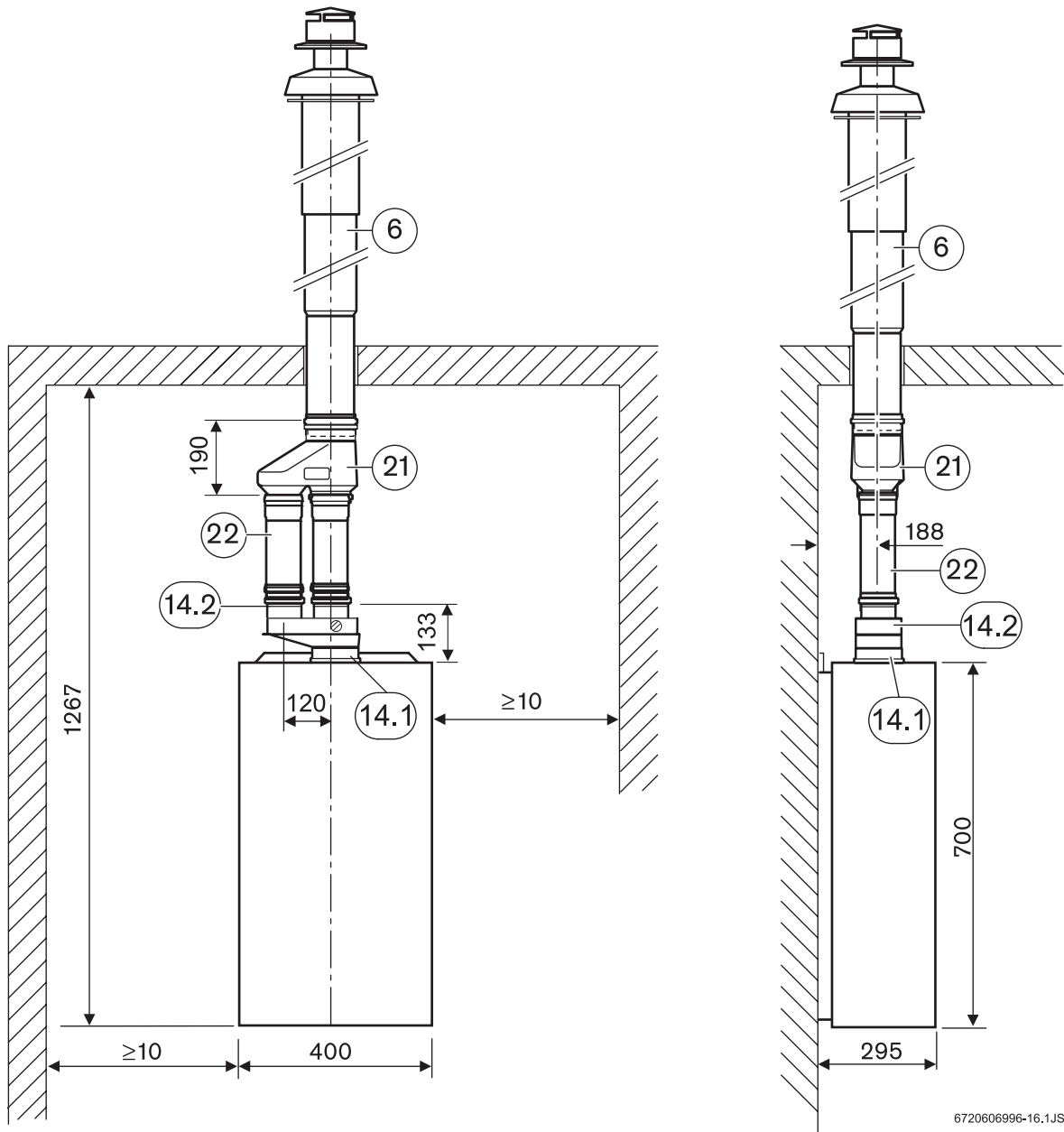


Obr. 27

- 4.2:** Redukce Ø 80 mm
- 6:** AZ 378
- 14:** AZ 377
- 22:** AZ 383, 384, 385
- 23:** AZ 381
- 26:** AZ 387

Vedení spalin dle C32**Spalovací vzduch: Odebírán svisle z venku****Vedení odtahu spalin: Svisle**

Vedení odtahu spalin nad 10 m délky se musí izolovat.



Obr. 28

- 6:** AZ 378
21: AZ 380
22: AZ 383, 384, 385
14: AZ 377



Zastoupení pro Českou republiku:
Robert Bosch odbytová s.r.o.
divize Junkers
Pod Višňovkou 35/1661
140 00 Praha 4 Krč
Tel.: 261 300 461 - 466
Fax: 261 300 516
E-mail: junkers.cz@bosch.com
Internet: www.junkers.cz.