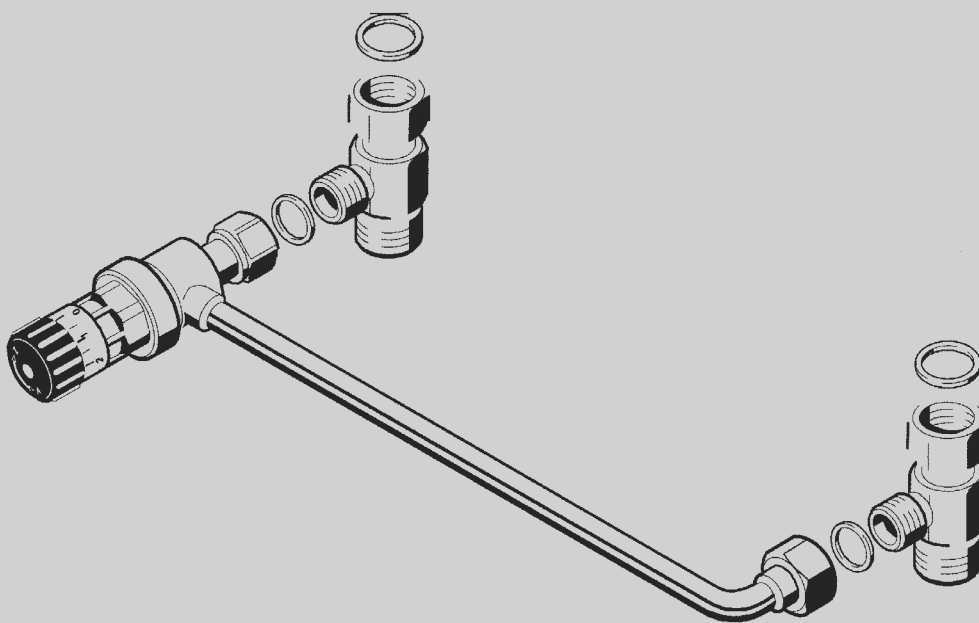


Přepouštěcí ventil pro závěsné plynové kotle Junkers

(7 719 001 574)



obr. 1

Bezvadná funkce je zaručena pouze při dodržení instalačního návodu. Změny vyhrazené zabudování musí provést odborník.

Obsah	strana
1. Funkce	2
2. Montáž a nastavení	3
3 Charakteristika přepouštěcího ventilu	4-11
3.1 ZSR5/11-5 KE, ZSR7/11-5 AE	4
3.2 ZSR / ZWR 18, 24-5 KE	5-6
3.3 ZSBR / ZWBR 7, 11-25 A	7
3.4 ZSR8, 11-3 AE/KE, ZSR11-4 AE/KE	8
3.5 ZR 18, 24-3/4 AE/KE	9-10
3.6 ZWR18, 24-3/4 AE/KE	10-11

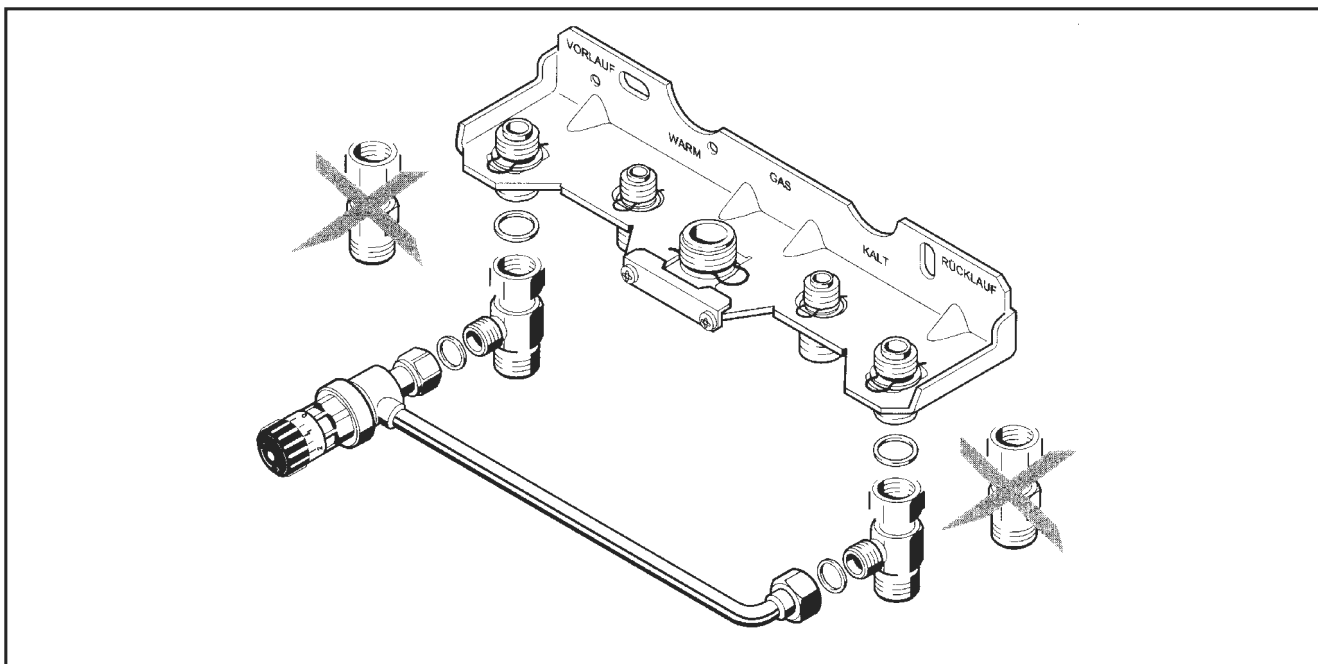
1. Funkce

Pro zamezení vysokých tlaků čerpadla a tím hlučnosti ventilů topného zařízení při omezeném topném provozu, může být pod montážní připojovací desku namontován přepouštěcí ventil z programu příslušenství firmy Junkers (č. 687, obj. č. 7 719 001 574). Při výrobním nastavení (číslo 3) je dopravní tlak oběhového čerpadla v plynovém závěsném kotli omezen. Samozřejmě jsou možná i jiná nastavení charakteristik. Na stavěcím knoflíku přepouštěcího ventilu jsou vytištěna čísla usnadňující individuální nastavení charakteristik.



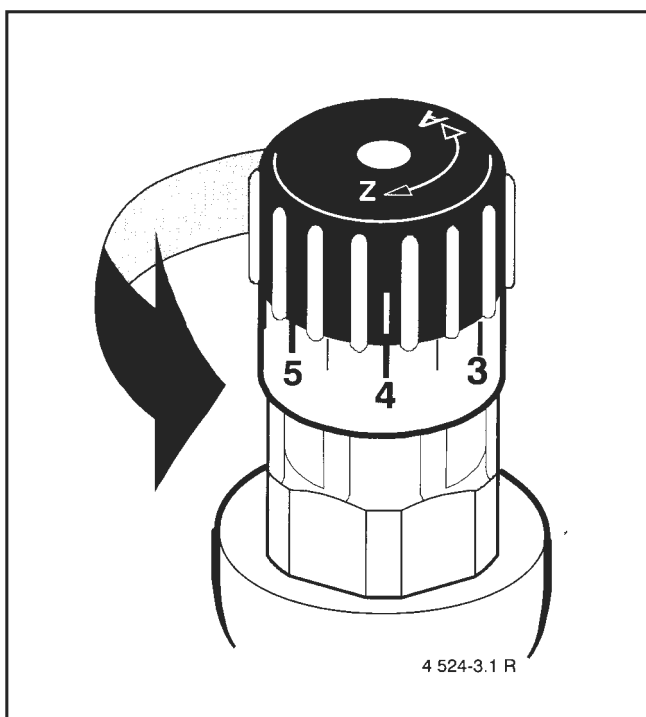
Montáž přepouštěcího ventilu (příslušenství č. 687) do předmontážní jednotky není možná!

2. Montáž a nastavení



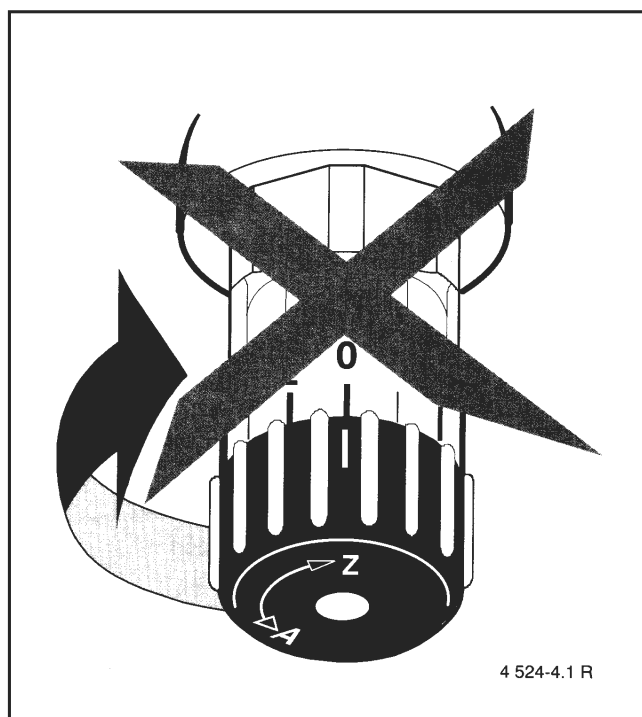
Obr. 2

- Příslušenství (č. 687) namontovat podle obr.2. Spojovací šroubení pro montážní přípojovací desku nejsou potřebná.



Obr. 3

Z výroby je přepouštěcí ventil nastaven na charakteristické číslo 3. Pro jiné nastavení je třeba kolečko přestavit dle obr.3. Odpovídající charakteristiku najdete v kapitole 3.

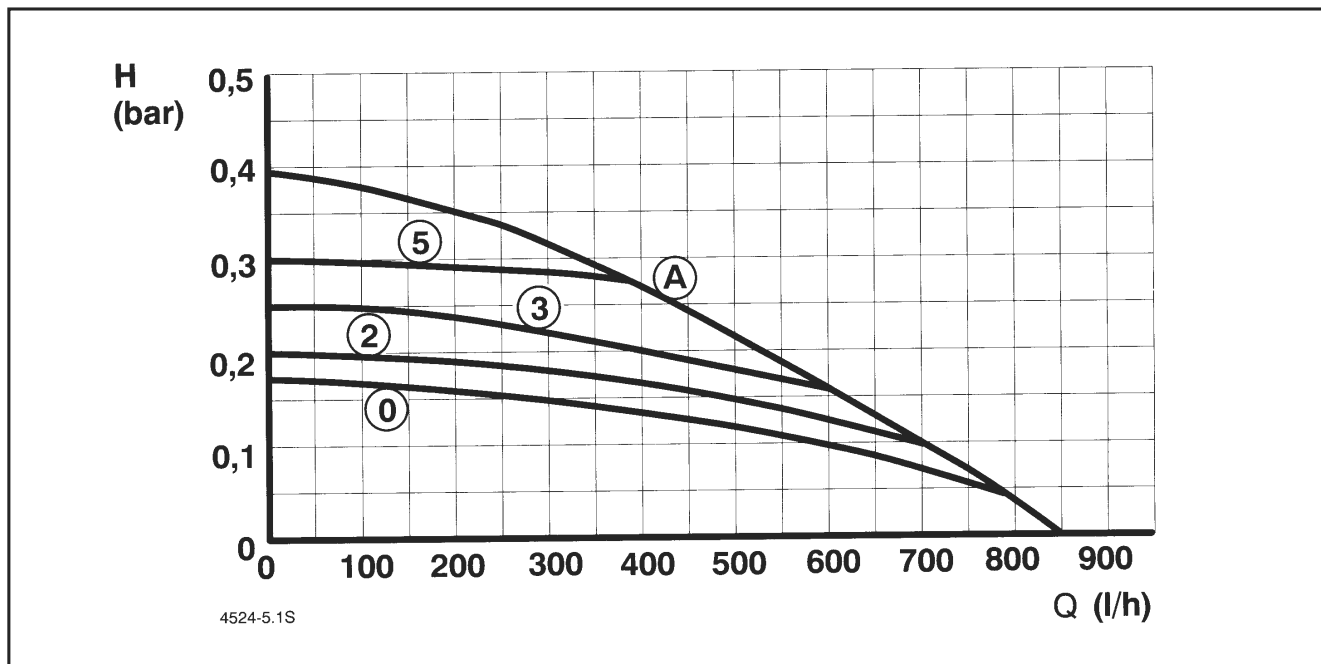


Obr. 4

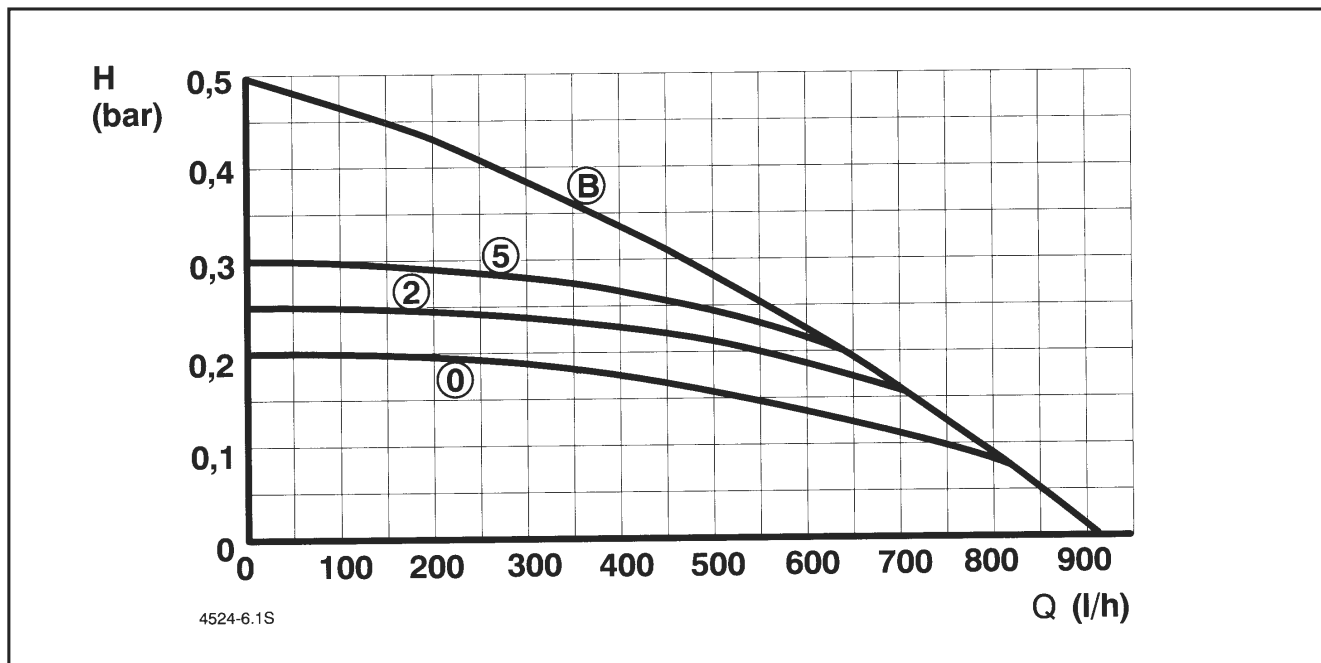
Kolečkem nesmí být otáčeno ve směru "Z" na charakteristické číslo "0", neboť jinak se přepouštěcí ventil zablokuje a může dojít k přilepení talíře ventilu.

3. Charakteristiky přepouštěcího ventilu

3.1 ZSR 5/11-5 KE, ZSR 7/11-5 AE



Obr. 5



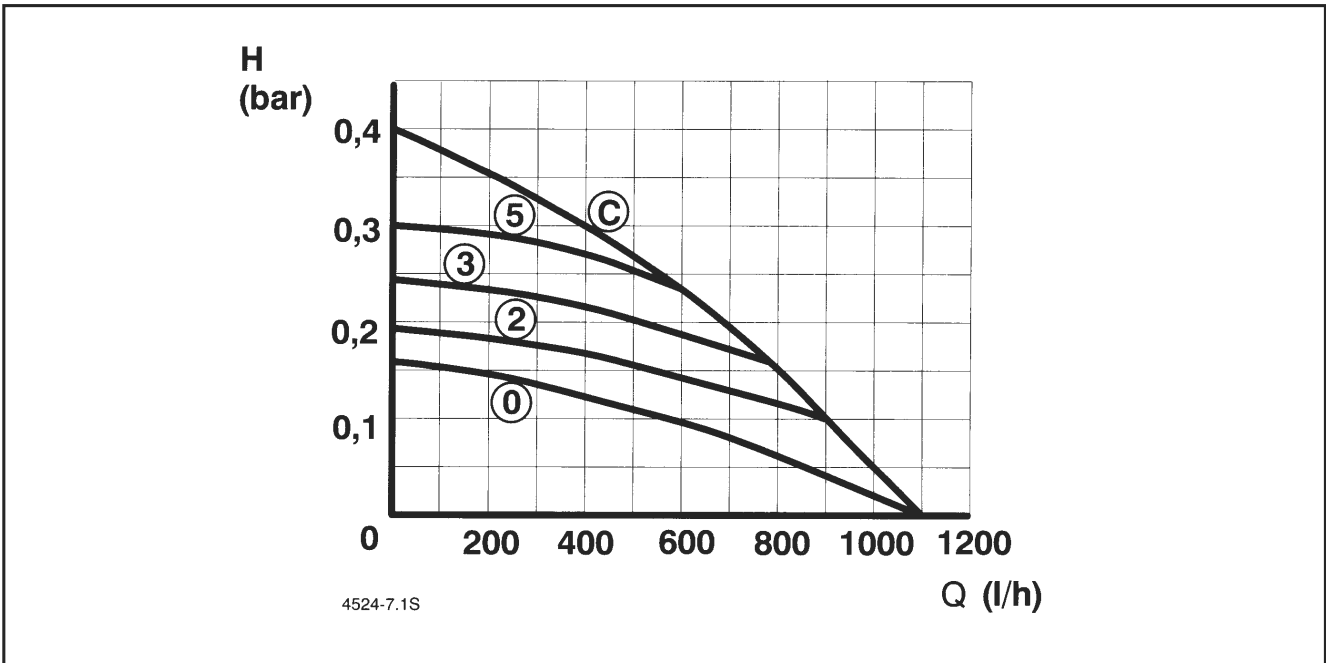
Obr. 6

Legenda obr. 5-6:

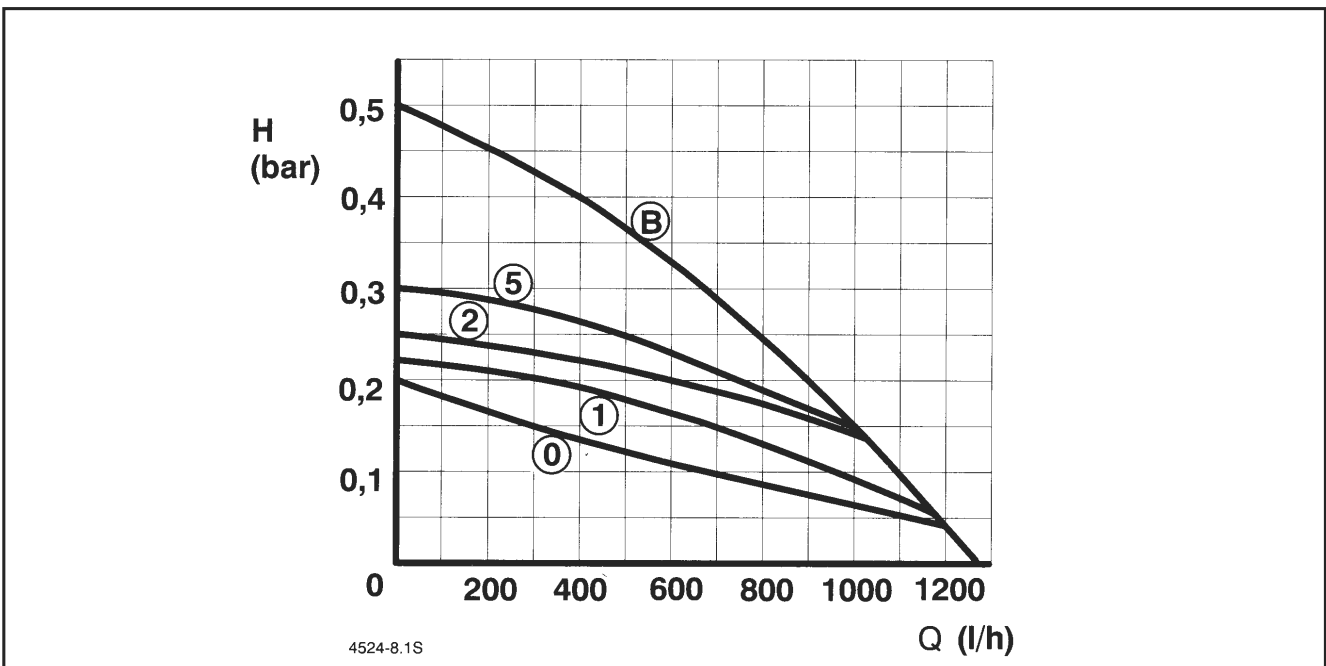
- A: charakteristika pro sériové čerpadlo s polohou spínače 2
- B: charakteristika pro sériové čerpadlo s polohou spínače 1
- H: zbytková dopravní výška pro potrubní síť
- Q: oběhové množství vody

①, ②, ③, ⑤: Nastavená charakteristická čísla na přepouštěcím ventilu

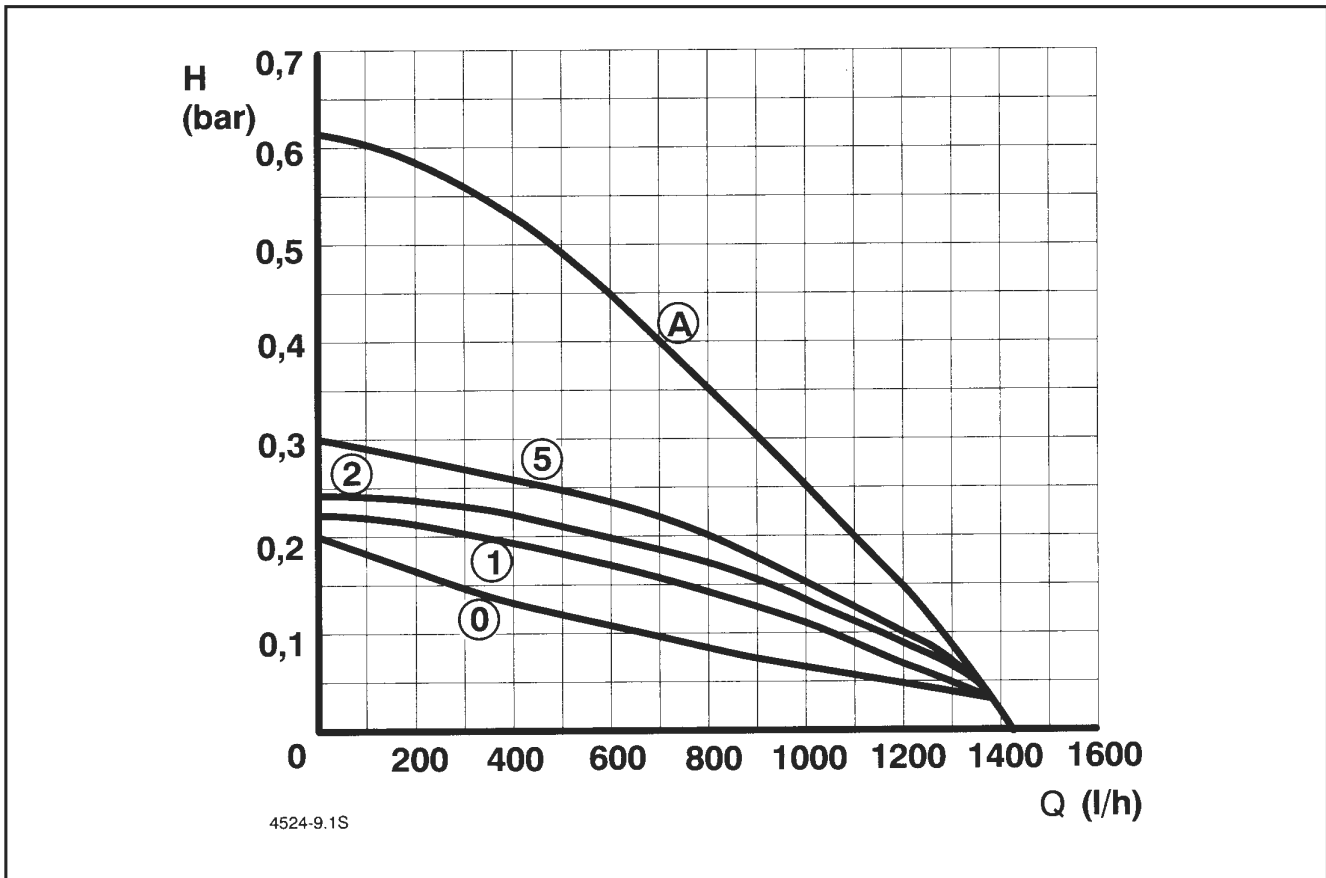
3.2 ZSR/ZWR 18, 24-5 KE



Obr. 7



Obr. 8



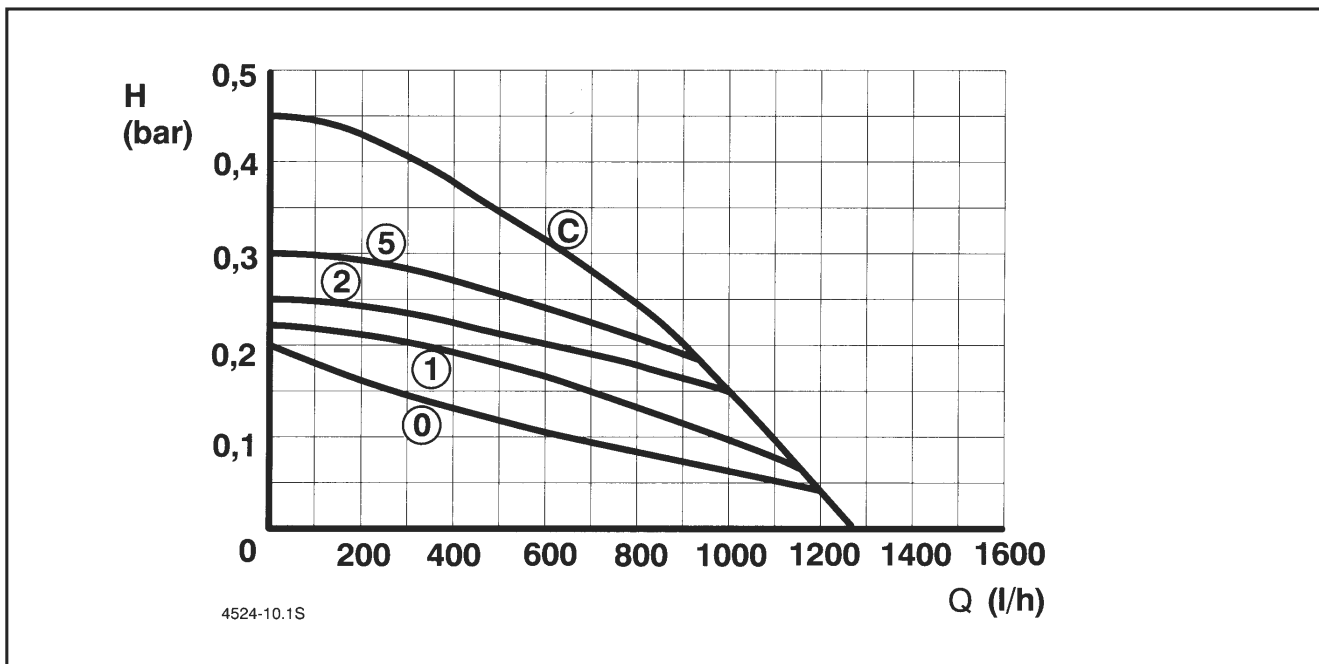
Obr. 9

Legenda obr. 7-9:

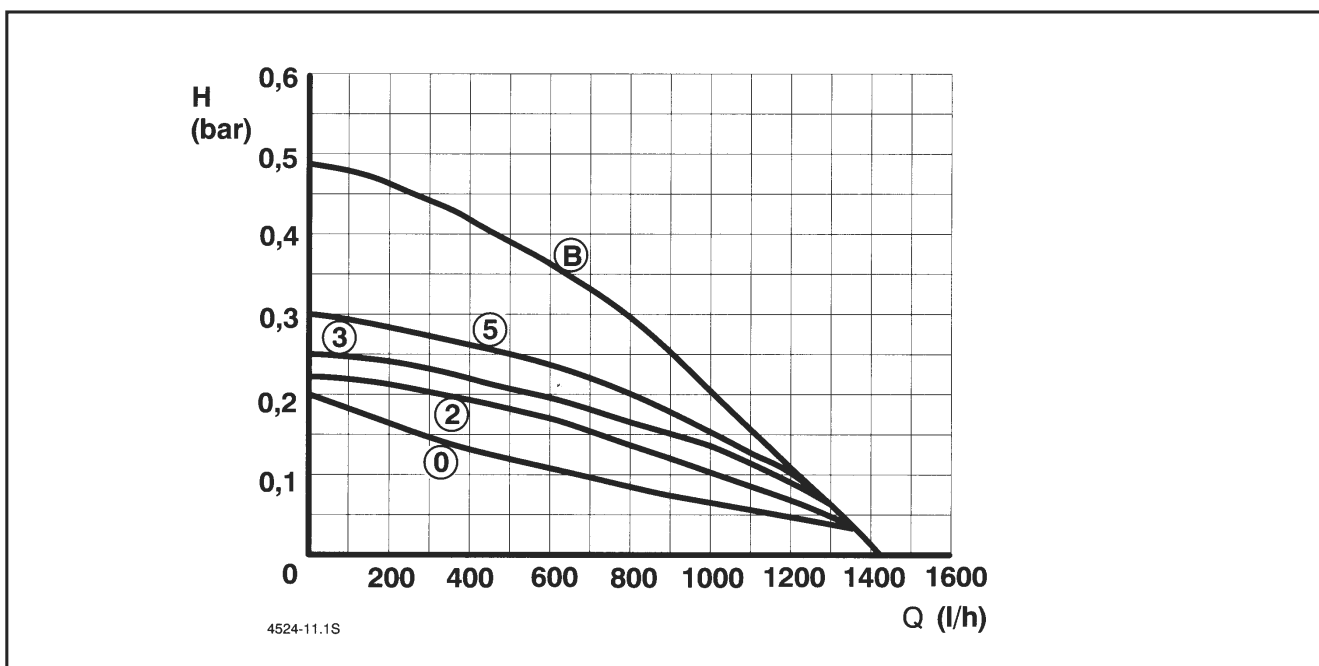
- A: charakteristika pro silnější oběhové čerpadlo
- B: charakteristika pro sériové čerpadlo s polohou spínače 2
- C: charakteristika pro sériové čerpadlo s polohou spínače 1
- H: zbytková dopravní výška pro potrubní síť
- Q: oběhové množství vody

①, ②, ③, ⑤: Nastavená charakteristická čísla na přepouštěcím ventilu

3.3 ZSBR/ZWBR 7, 11-25 A



Obr. 10



Obr. 11

Legenda obr. 10-11:

B: charakteristika pro sériové čerpadlo s polohou spínače 2

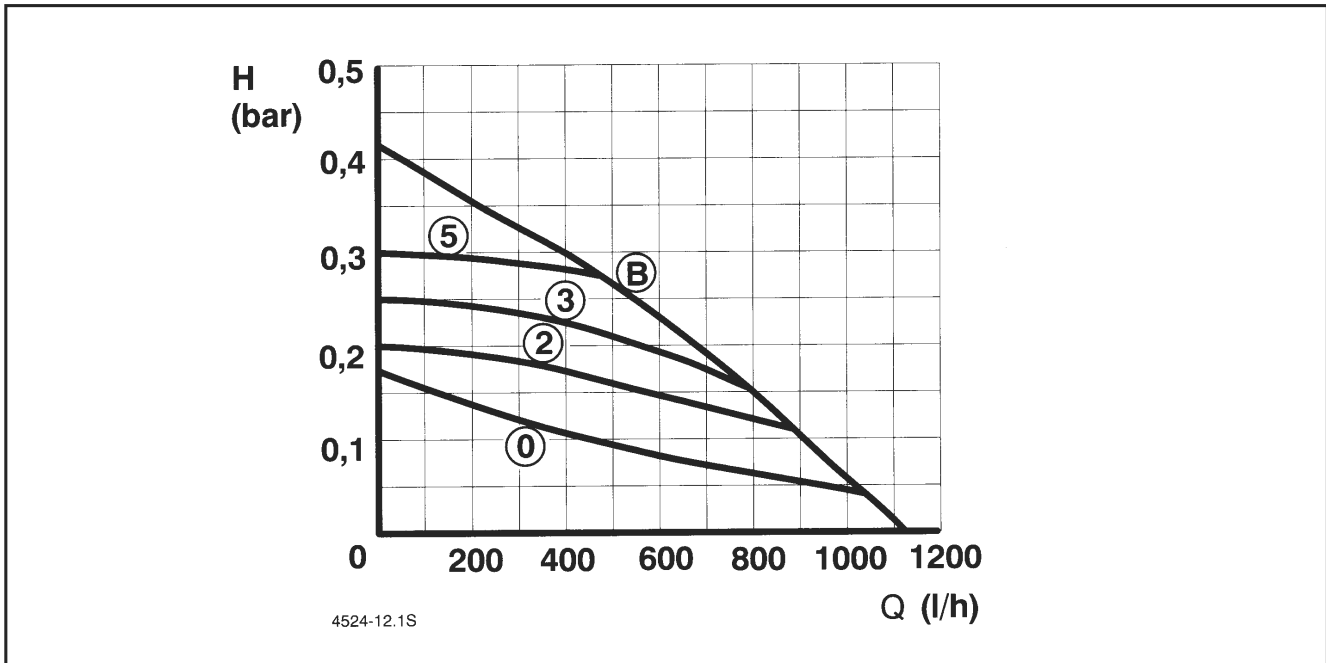
C: charakteristika pro sériové čerpadlo s polohou spínače 1

H: zbytková dopravní výška pro potrubní síť

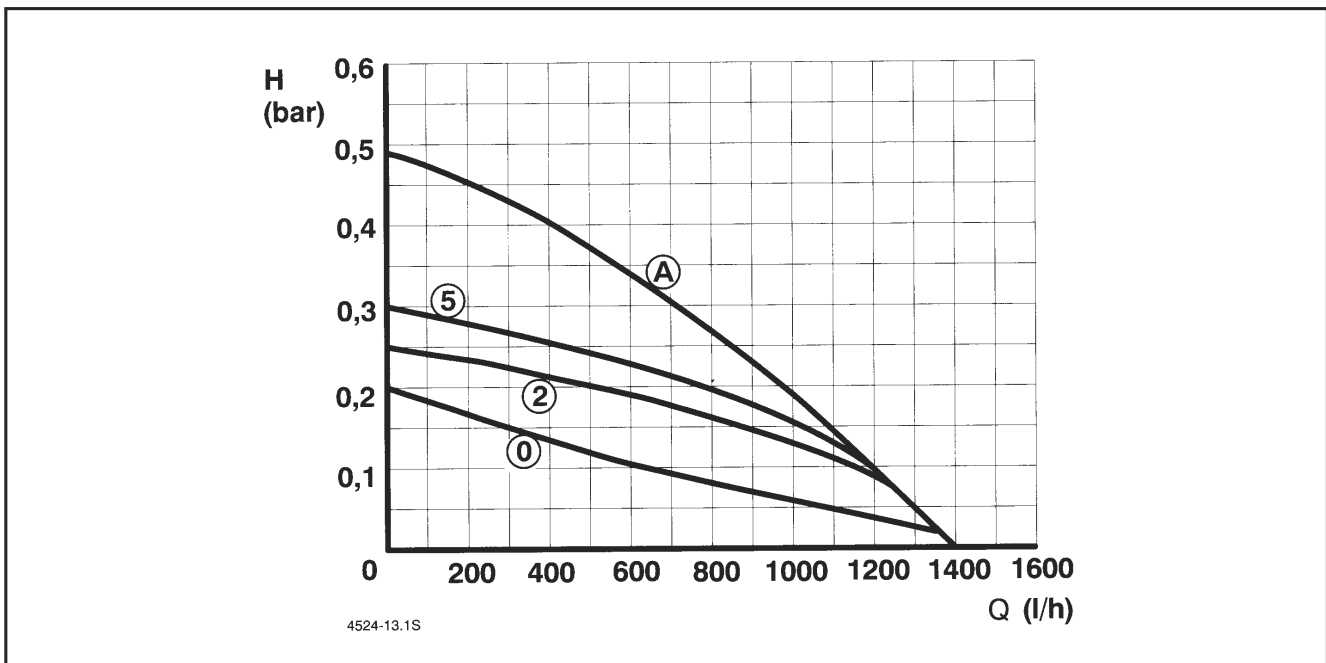
Q: oběhové množství vody

①, ②, ③, ⑤: Nastavená charakteristická čísla na přepouštěcím ventilu

3.4 ZSR 8, 11-3 AE/KE, ZSR 11-4 AE/KE, ZW 20-KPKE, AE



Obr. 12



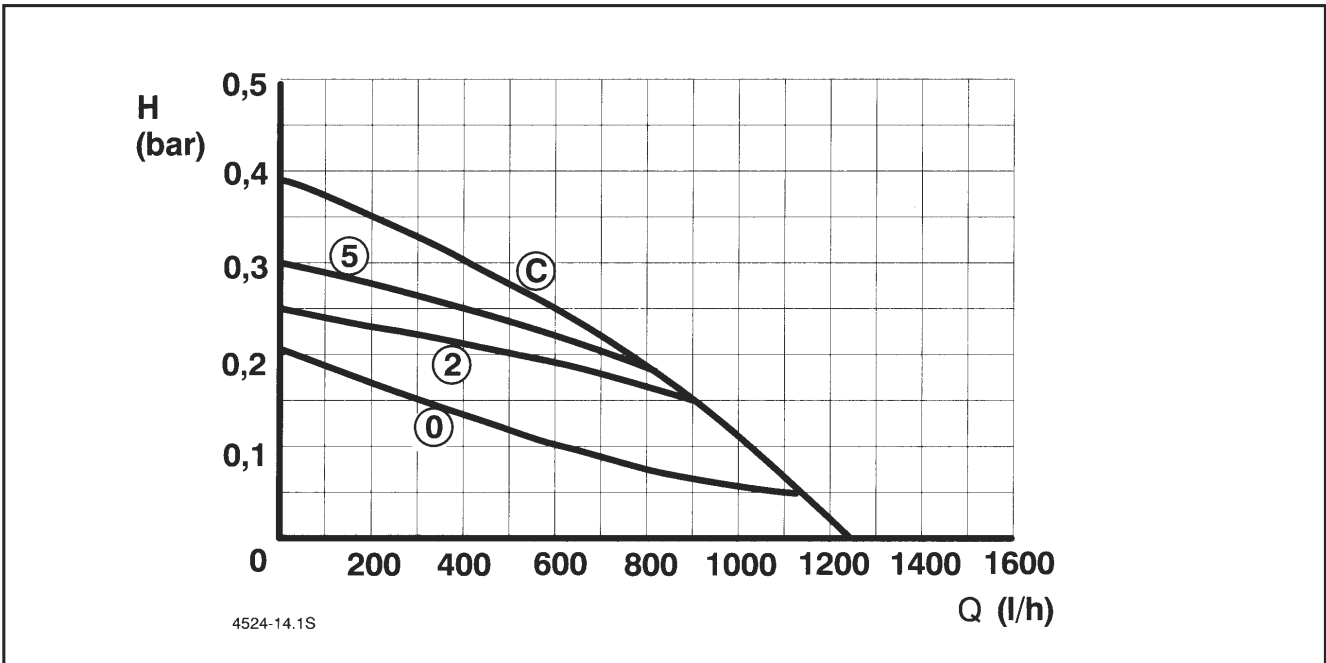
Obr. 13

Legenda obr. 10-11:

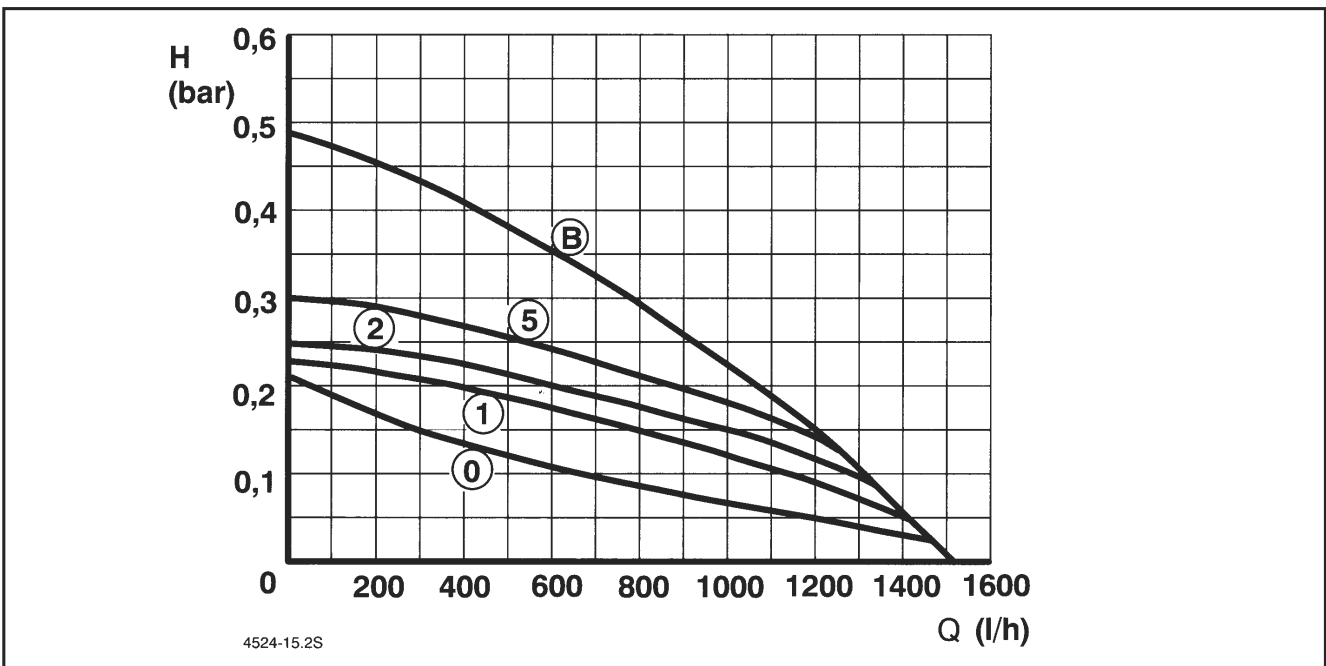
- B: charakteristika pro sériové čerpadlo s polohou spínače 2
- C: charakteristika pro sériové čerpadlo s polohou spínače 1
- H: zbytková dopravní výška pro potrubní síť
- Q: oběhové množství vody

①, ②, ③, ⑤: Nastavená charakteristická čísla na přepouštěcím ventilu

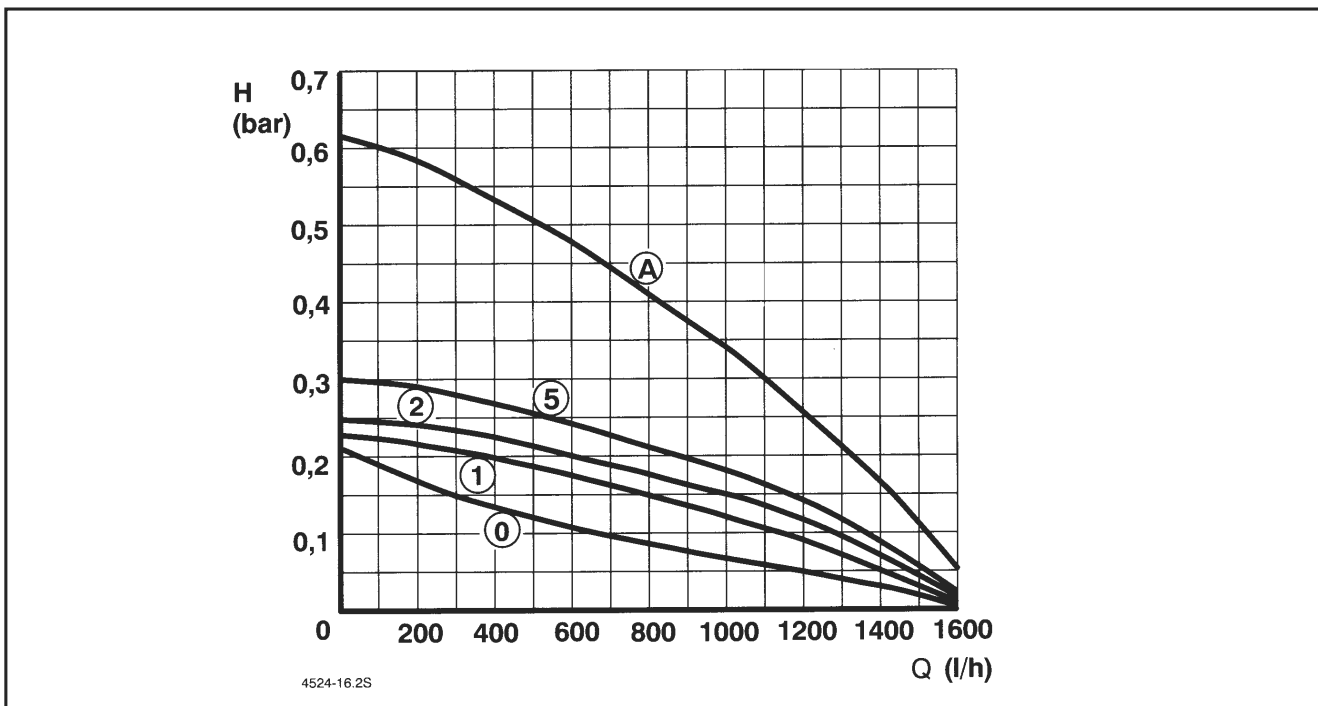
3.5 ZR 18, 24-3 AE/KE, ZR 18, 24-4 AE/KE, ZE/ZWE 24-2..., ZE/ZWE 24-3MF



Obr. 14



Obr. 15



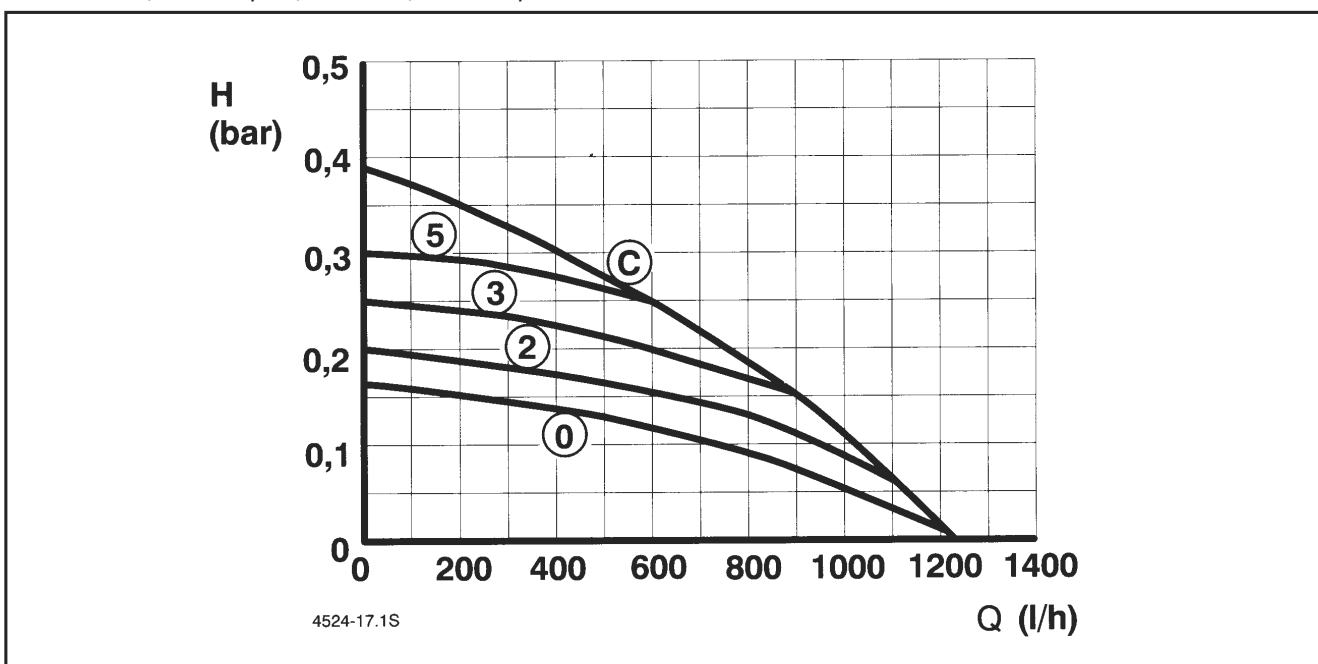
Obr. 16

Legenda obr. 7-9:

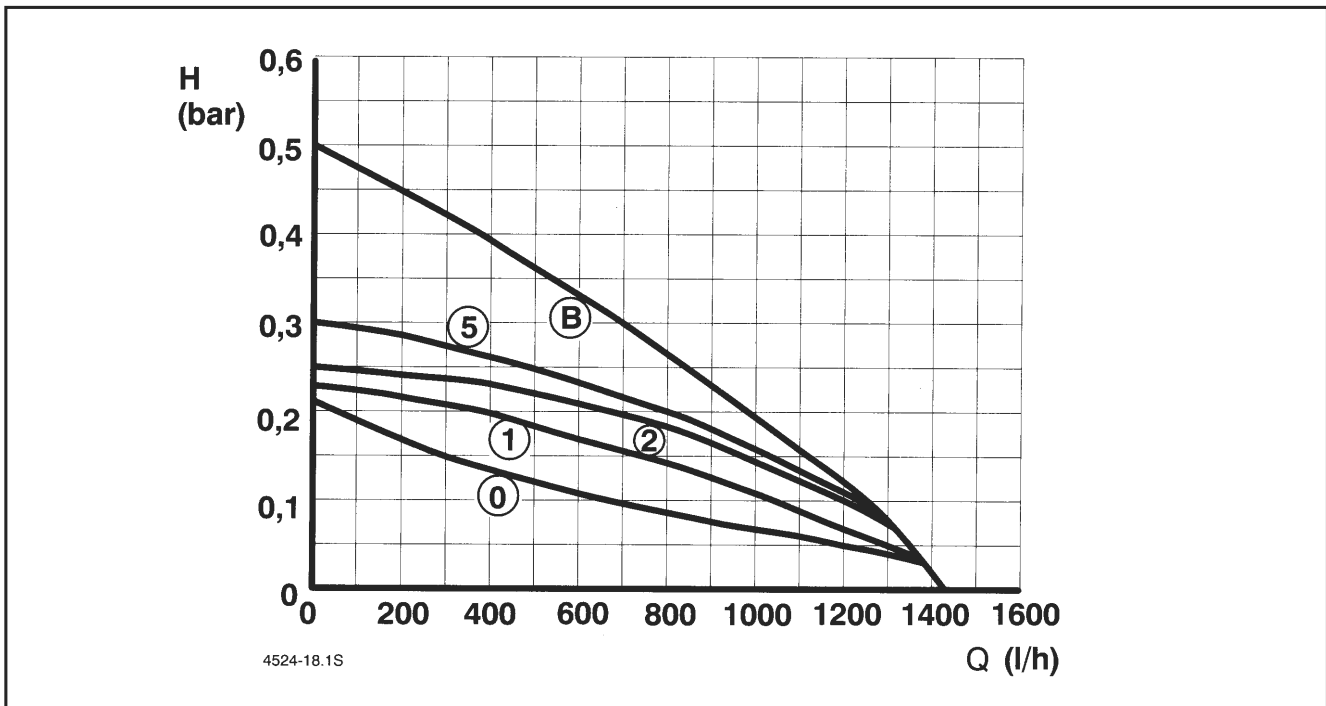
- A: charakteristika pro silnější oběhové čerpadlo
- B: charakteristika pro sériové čerpadlo s polohou spínače 2
- C: charakteristika pro sériové čerpadlo s polohou spínače 1
- H: zbytková dopravní výška pro potrubní síť
- Q: oběhové množství vody

①, ②, ③, ⑤: Nastavená charakteristická čísla na přepouštěcím ventilu

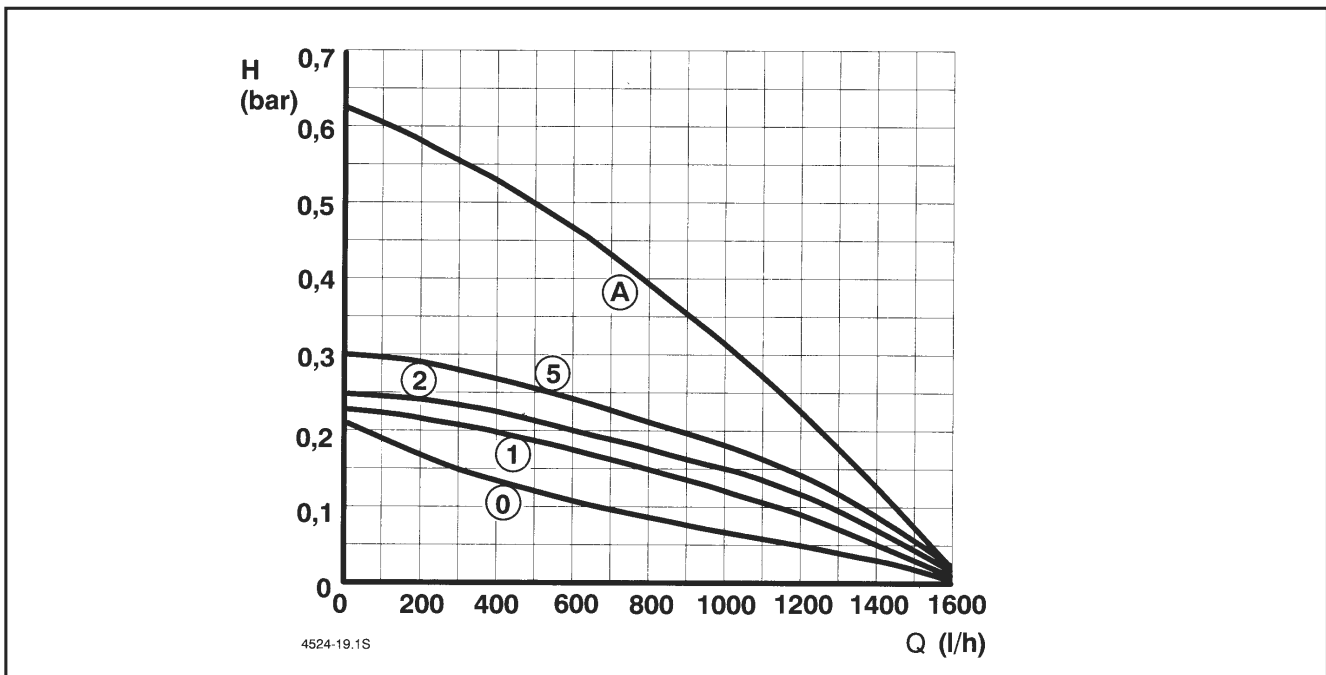
3.6 ZWR 18,24-3 AE/KE, ZWR 18, 24-4 AE/KE



Obr. 17



Obr. 18



Obr. 19

Legenda obr. 17-19:

- A: charakteristika pro silnější oběhové čerpadlo
- B: charakteristika pro sériové čerpadlo s polohou spínače 2
- C: charakteristika pro sériové čerpadlo s polohou spínače 1
- H: zbytková dopravní výška pro potrubní síť
- Q: oběhové množství vody

①, ②, ③, ⑤: Nastavená charakteristická čísla na přepouštěcím ventilu