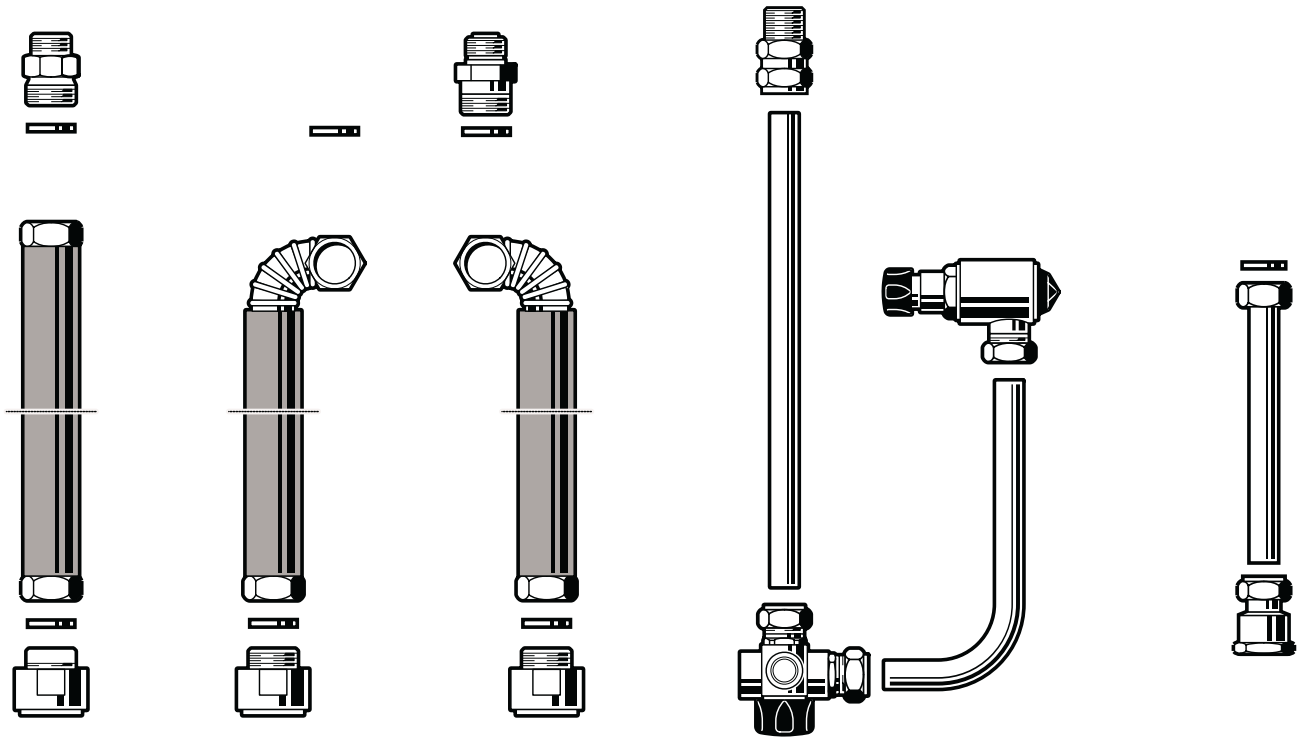


# Nr. 778/1

7 719 001 939



6 720 610 252-00.1J

Deutsch	2	Slovensko	17
Polski	5	Hrvatski	20
Česky	8	Română	23
Slovensky	11	По русски	26
Magyar	14	Українська	29

## Obsah

<b>Upozornění</b>	<b>8</b>
<b>Použité symboly</b>	<b>8</b>
<b>1 Údaje k příslušenství</b>	<b>8</b>
1.1 Použití	8
1.2 Označování v kapitolách příloha	8
<b>2 Instalace</b>	<b>9</b>
2.1 Instalace pod omítku	9
2.2 Instalace na omítku	10
<b>Příloha</b>	<b>32</b>

## Upozornění

- ▶ Dodržet tento návod k instalaci, aby byla zaručena bezvadná funkce.
- ▶ Instalaci tohoto příslušenství svěřit pouze odborné instalátorské firmě.
- ▶ Spolupůsobící zařízení montovat dle příslušného návodu k instalaci.

## Použité symboly



**Upozornění** v textu jsou označena vedle zobrazeným symbolem. Jsou ohraničena vodorovnými čarami pod a nad textem.

Upozornění obsahují důležité informace v takových případech, kde nehrozí nebezpečí pro člověka nebo kotel.

## 1 Údaje k příslušenství

## 1.1 Použití



Připojovací příslušenství lze použít k instalaci na- nebo pod omítku.

Připojovací příslušenství č. 778/1 k uspořádání nad sebou obsahuje potřebné konstrukční díly pro studenou vodu a spojuje přípoje náběhu a vratného okruhu nepřímo ohříváného zásobníku ST 120-1 E, ST 120-1 Z, resp. ST 160-1 E s montážní připojovací deskou plynového kotle.

## 1.2 Označování v kapitolách příloha

Legenda k obr. strana 32 a 33.

## Obsah dodávky:

<b>2</b>	těsnění
<b>9</b>	spojovací trubka pro studenou vodu Ø 15x1
<b>10</b>	pojistný ventil 8 bar
<b>11</b>	spojovací trubka pojistného ventilu Ø 15x1
<b>12</b>	trubka studené vody Ø 15x1 s maticí
<b>15</b>	rozdělovací kus se spätnou klapkou a uzavíracím ventilem
<b>180</b>	spojovací vlnitá trubka pro náběh zásobníku s izolací
<b>181</b>	spojovací vlnitá trubka pro vratnou větev zásobníku s izolací
<b>185</b>	zpětný ventil vratné větve zásobníku
<b>192</b>	převlečné šroubení R 1/2 (vnější závit) - Ø 15
<b>200</b>	spojovací vlnitá trubka pro výstup teplé vody s izolací
<b>290</b>	prodloužení R 3/4 (vnitřní závit) - R 3/4 (vnější závit)
<b>290.1</b>	převlečné šroubení R 3/4 (vnitřní závit) - Ø 15
<b>291</b>	připojovací vsuvka R 1/2 (vnější závit) - R 3/4 (vnější závit)

## Konstrukční díly neobsažené v dodávce příslušenství:

<b>13</b>	montážní připojovací deska
<b>601</b>	dřevěné opláštění - skříň (příslušenství č. 601)

## Legenda k obr. 1až 18 v dodatku str. 32 až 35:

<b>14.1</b>	výtoková trubka pojistného ventilu topení
<b>43</b>	náběh topení
<b>47</b>	vratná větev topení
<b>71</b>	náběh zásobníku
<b>72</b>	vratná větev zásobníku
<b>112</b>	připojovací šroubení plynu R 3/4
<b>601.1</b>	výřez průchodu potrubí v opláštění - skříni
<b>A</b>	odtok
<b>G</b>	plyn
<b>KW</b>	přípoj studené vody
<b>WW</b>	přípoj teplé vody

## 2 Instalace

### viz. obr. 2 a 3:

- ▶ Stanovit vzdálenost montážní připojovací desky (13) od podlahy.  
OKFFB=horní hrana hotové podlahy
- ▶ Označit polohu dvou otvorů pro připojovací montážní desku (13).

### viz. obr. 4:

- ▶ Z montážní připojovací desky (13) odstranit připojovací vsuvku vratné větve zásobníku a namontovat zpětnou klapku vratné větve zásobníku (185).

### viz. obr. 5 a 6:

- ▶ Namontovat prodloužení (290) a převlečné šroubení (290.1).
- ▶ Postavit zásobník na místo instalace.

Dodržet následující odstupy od stěn:

typ zásobníku	odstup od stěn
ST 120-1 E	max. 60 mm
ST 120-1 Z	
ST 160-1 E	líčující se stěnou

tab. 1

### 2.1 Instalace pod omítku

#### viz. obr. 7:

- ▶ Určit přípoje pod omítkou.

Dodržet následující rozměry přípojky plynu:

Rozměr	Připojovací vsuvka plynu	
	R ½	R ¾
X	63	75

tab. 2

#### viz. obr. 8:

- ▶ Namontovat montážní připojovací desku (13).
- ▶ Namontovat rohové kohouty pro údržbu<sup>1)</sup> a plynový rohový ventil<sup>1)</sup>.
- ▶ Namontovat převlečné šroubení (192) a připojovací vsuvku (291).
- ▶ Namontovat nálevkový sifon (není součástí dodávky).



U plynových kondenzačních kotlů musí být potrubí odvodu kondenzátu provedeno z materiálu odolného proti korozi.

#### viz. obr. 9 a 10:

- ▶ Rozdělovací kus (15) spojit s trubicou studené vody (12), určit rozměr „y + 20 mm“ a zkrátit.
- ▶ Stanovit rozměr „z + 30 mm“ a zkrátit spojovací trubku studené vody (9) na určený rozměr.
- ▶ Utáhnout svěrací šroubení připojovacích dílů studené vody (9), (12) a (15).



K zamezení deformací pevně dotáhnout převlečné šroubení (192) a (290.1) až do konce.

#### viz. obr. 11 a 12:

- ▶ V závislosti na velikosti a umístění zásobníku předmontované spojovací vlnité trubky (180), (181) a (200) ohnutím přizpůsobit k přípojmům zásobníku a namontovat.



Dbát na instalaci trubek, aby nevznikaly při provozu vzduchové bublinky.

#### viz. obr. 13:

- ▶ Závěsný kotel a případně příslušenství odvodu spalin instalovat dle příslušného návodu k instalaci.
- ▶ Spojovací trubku (11) a pojistný ventil (10) nasunout na rozdělovací kus (15) a případně zkrátit spojovací trubku (11) dle polohy nálevkového sifonu.



Přitom je třeba dbát na polohu výtokové trubky (48.1) kotle. V případě potřeby otočit vtokovou nálevku sifonu do potřebné pozice.



Při instalaci pojistného ventilu je třeba dodržet minimální odstup „Y = 20“.

1) instalační příslušenství

### 2.2 Instalace na omítku

- ▶ Mezi montážní připojovací deskou (13) a horní hranou hotové podlahy dodržet vzdálenost 1150 mm (obr. 2).
- ▶ Namontovat montážní připojovací desku (13).

#### 2.2.1 Instalace zásobníku s odstupem od stěn

Velikost odstupu od stěn a použitelné typy zásobníků viz. tab. 1 na str. 9.

##### viz. obr. 14:

- ▶ Určit přípoje na omítku.

##### viz. obr. 15 a 16:

- ▶ Namontovat přímé kohouty pro údržbu<sup>1)</sup> a plynový přímý kohout<sup>1)</sup>.
- ▶ Plynové potrubí nad zásobníkem přesunout směrem k montážní připojovací desce.
- ▶ Další rozvod potrubí provést dle obr. 15.



U plynových kondenzačních kotlů musí být potrubí odvodu kondenzátu provedeno z materiálu odolného proti korozi.

- ▶ Připojení zásobníku viz. kap. 2.1.
- ▶ K instalaci bočně umístěných připojovacích trubek odstranit předfrézované vybrání bočního dílu (601.1).

#### 2.2.2 Instalace zásobníku bez odstupu od stěn

Velikost odstupu od stěn a použitelné typy zásobníků viz. tab. 1 na str. 9.

##### viz. obr. 17:

- ▶ Určit přípoje na omítku.

##### viz. obr. 16 a 18:

- ▶ Namontovat přímé kohouty pro údržbu<sup>1)</sup> a plynový přímý kohout<sup>1)</sup>.
- ▶ Nainstalovat plynové potrubí.



Při provedení potrubí rozvodu dbejte na 45° úhly na zadní straně zásobníku.

- ▶ Další rozvod potrubí provést dle obr. 15.

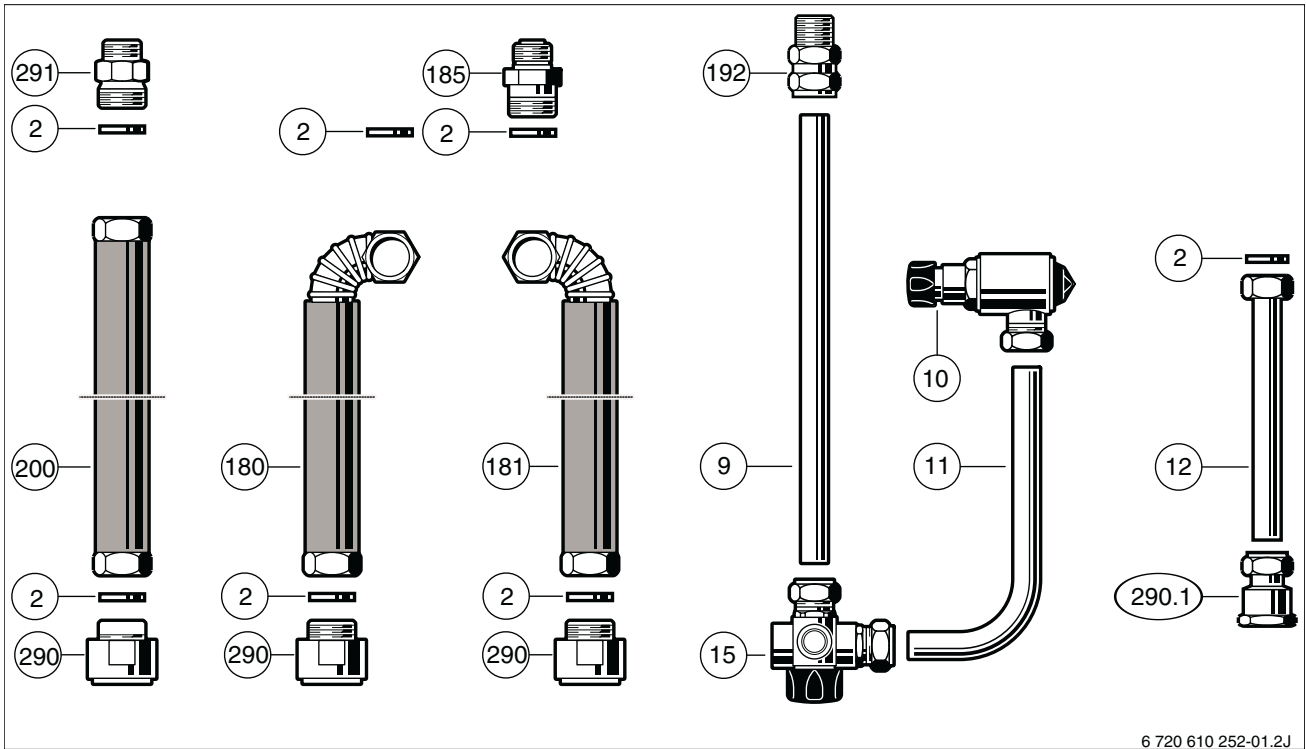


U plynových kondenzačních kotlů musí být potrubí odvodu kondenzátu provedeno z materiálu odolného proti korozi.

- ▶ Připojení zásobníku viz. kap. 2.1.

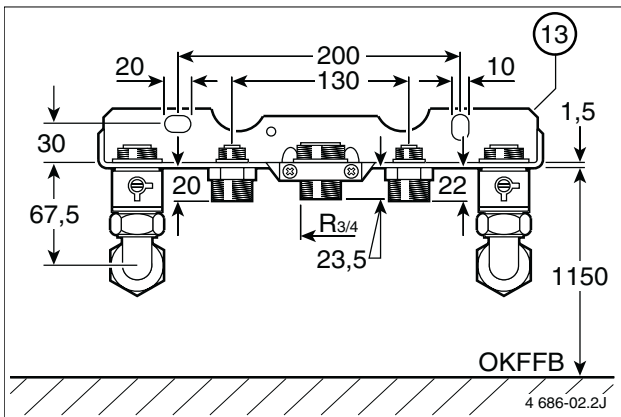
1) instalační příslušenství

Anhang/Dodatek/Příloha/Dodatok/Függelék/Dodatek/Dodatak/Anexă/  
 Приложение/Додатки

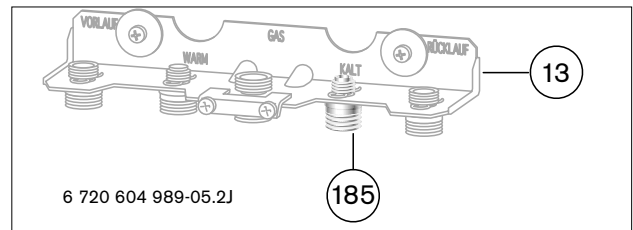


6 720 610 252-01.2J

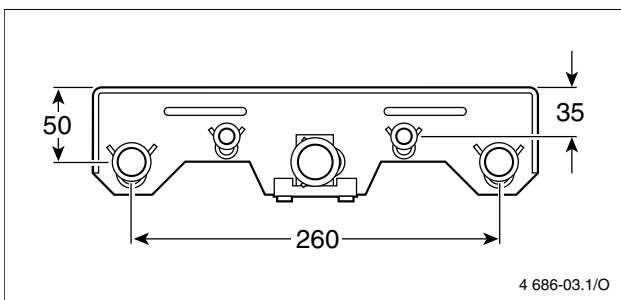
1



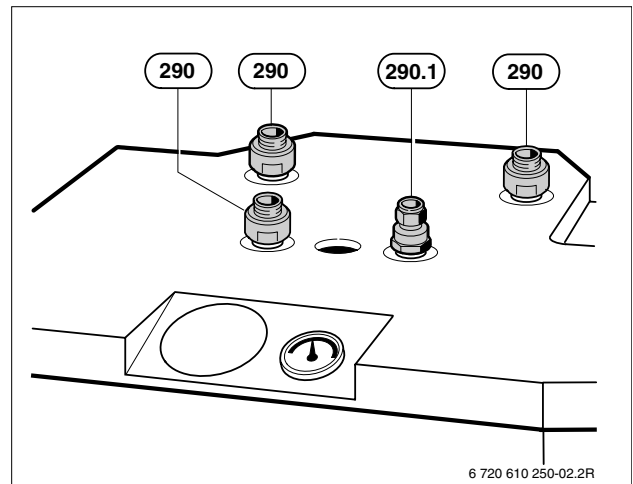
2



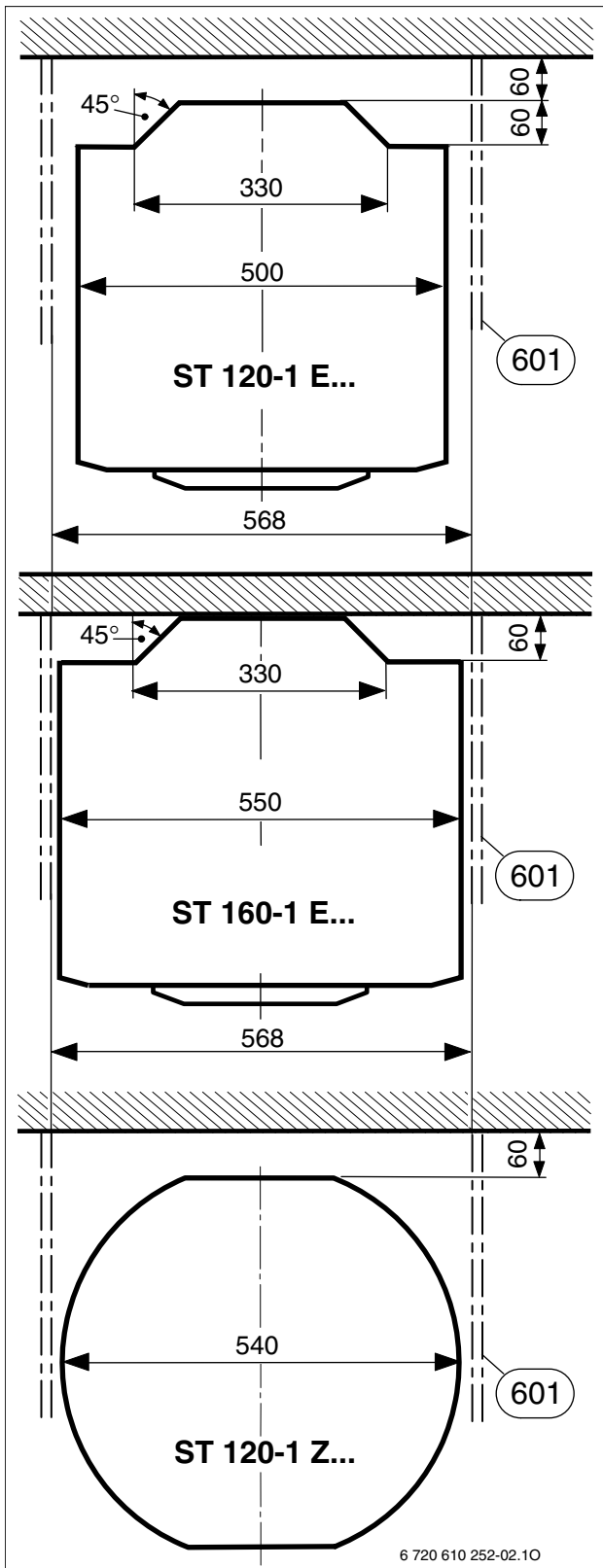
4



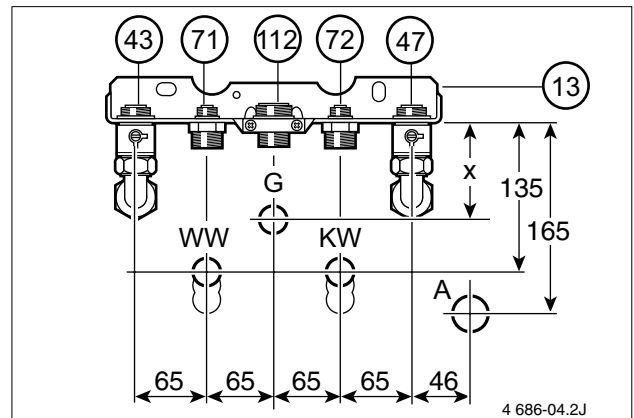
3



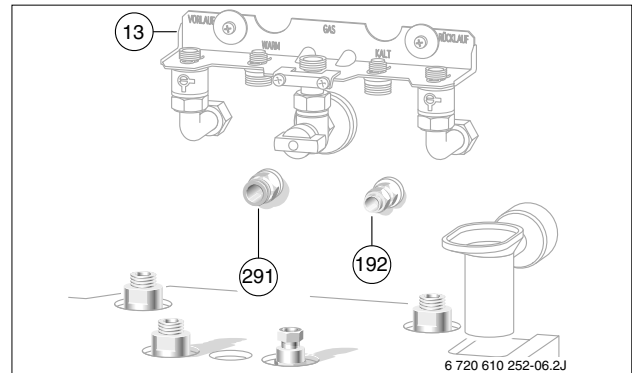
5



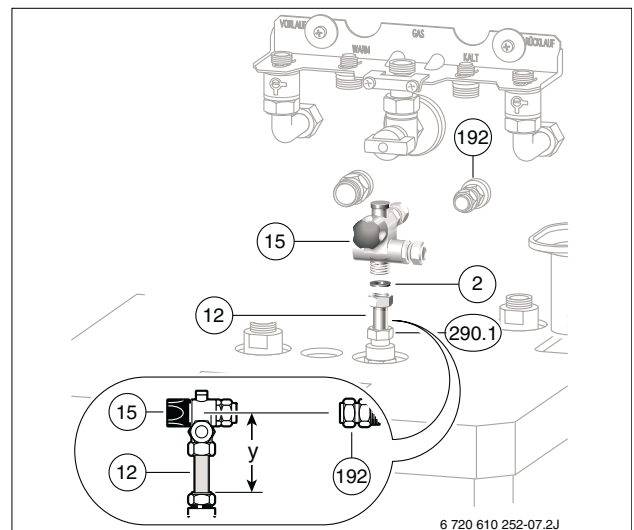
6



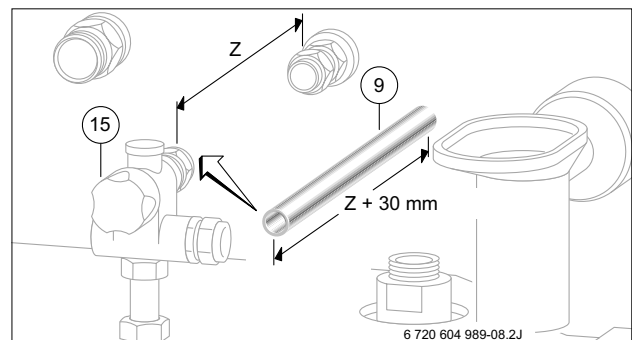
7



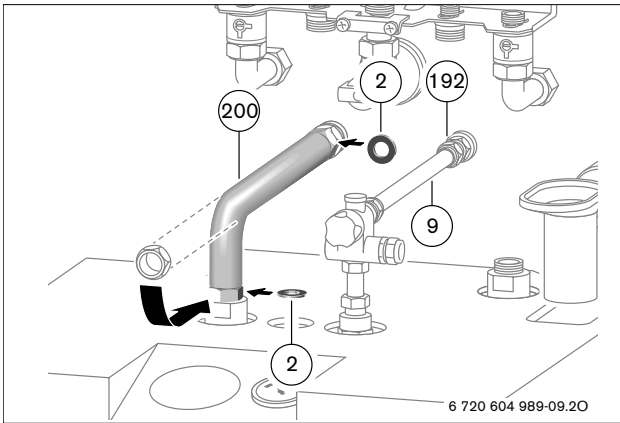
8



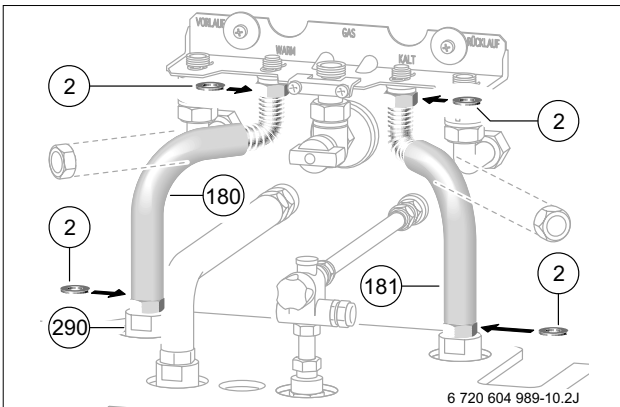
9



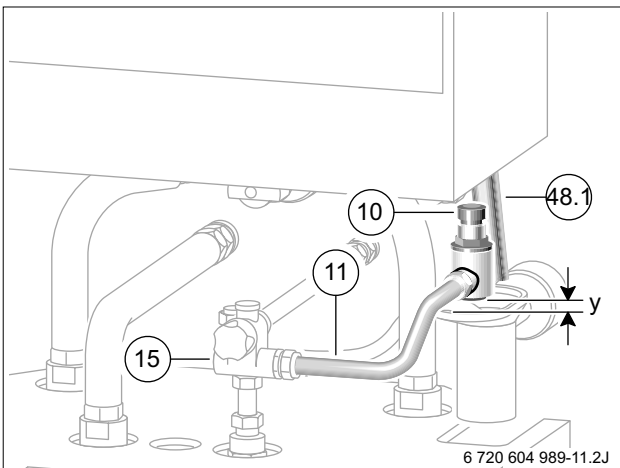
10



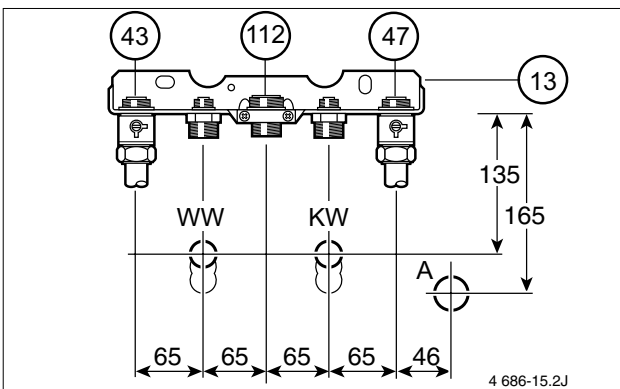
11



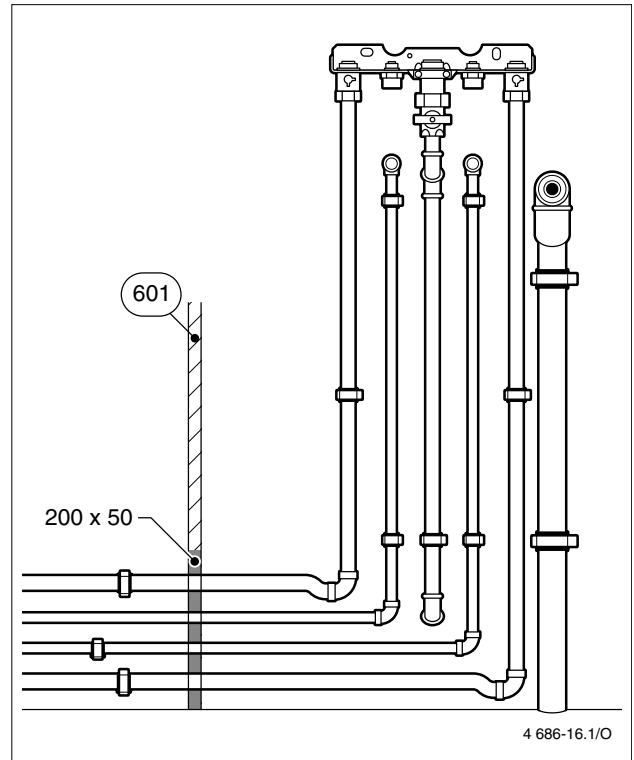
12



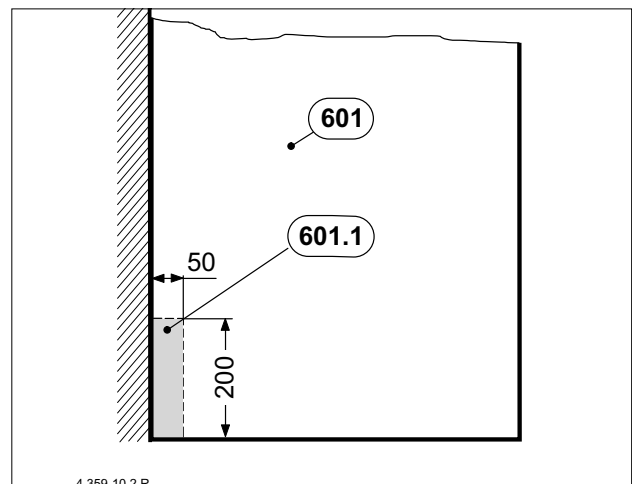
13



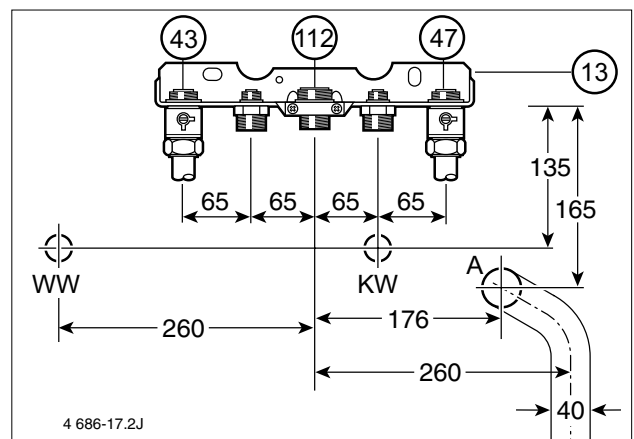
14



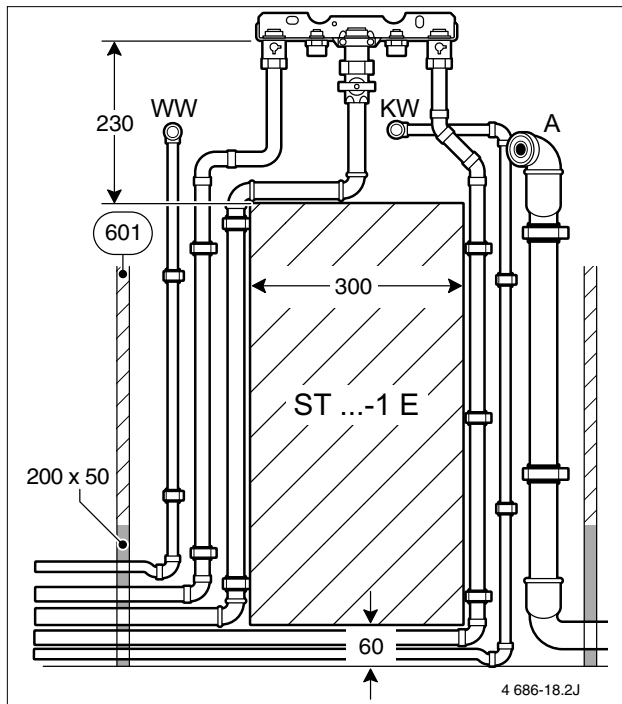
15



16



17



18



BBT Thermotechnik GmbH  
P.O. Box 1309  
D-73243 Wernau/Germany

[www.bbt-thermotechnik.de](http://www.bbt-thermotechnik.de)