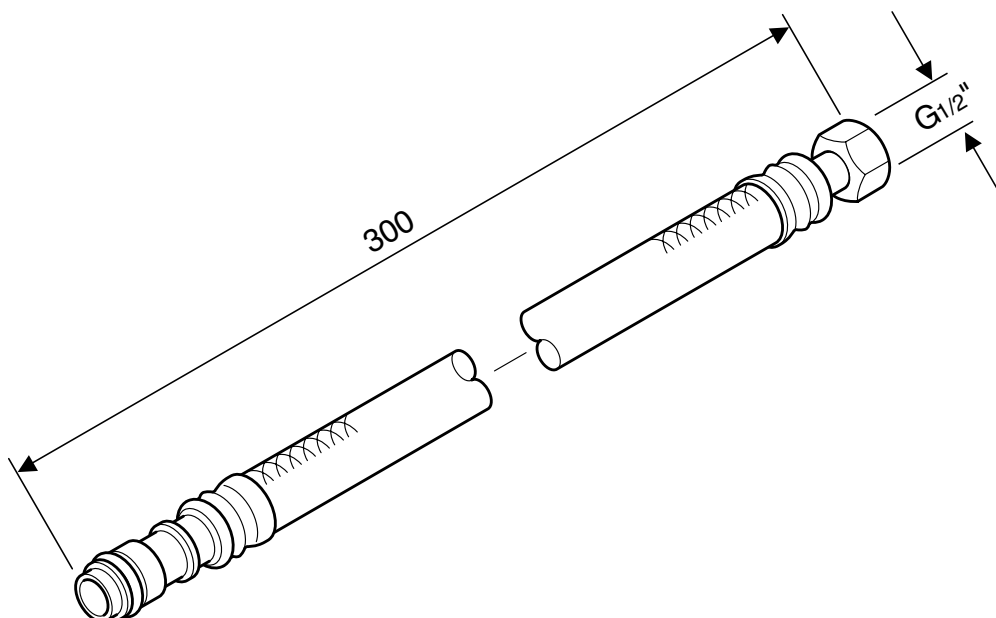


Nr. 880



7 719 002 131



6 720 610 875-00.10

→ ZWC ..
→ ZWSE ..-4

→ N GVA .., N GLA ..
→ N GVB .., N GLB ..

6 720 610 875 (03.03)

BOSCH

JUNKERS



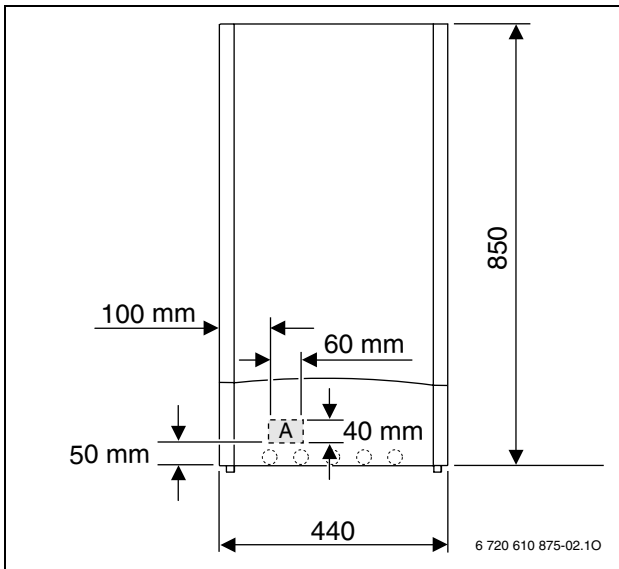
e.l.m. leblanc



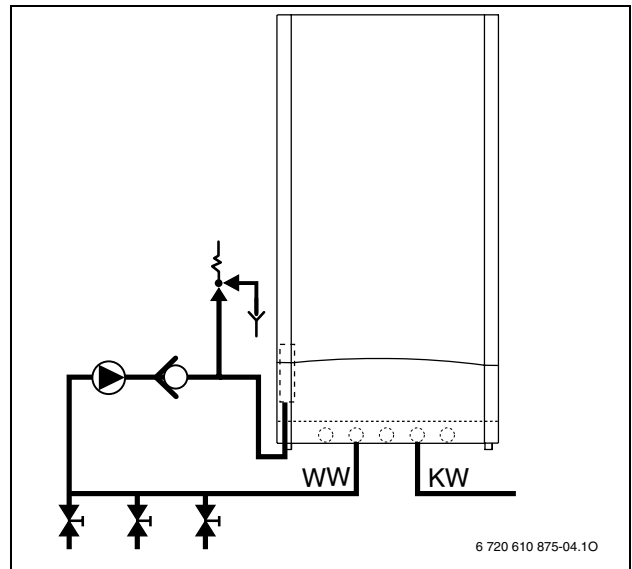
WORCESTER



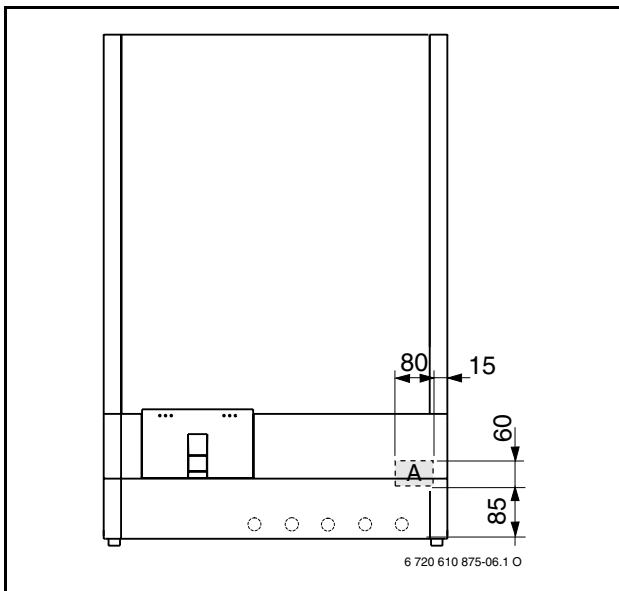
Vulcano



1 *ZWC.., N GLA .., N GVA ..*

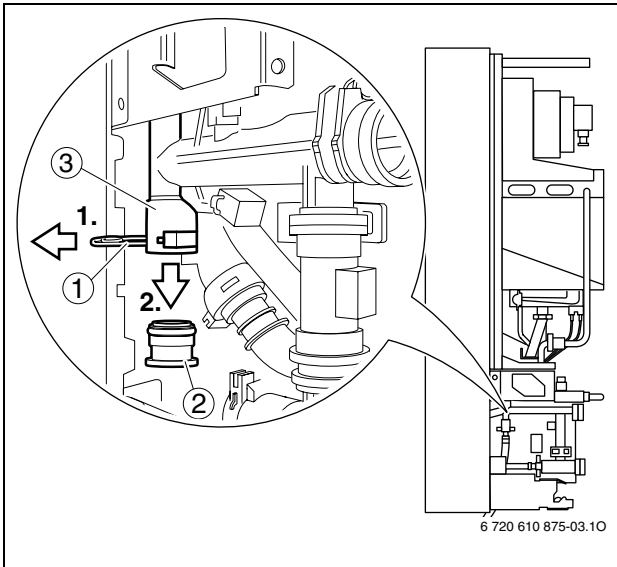


3

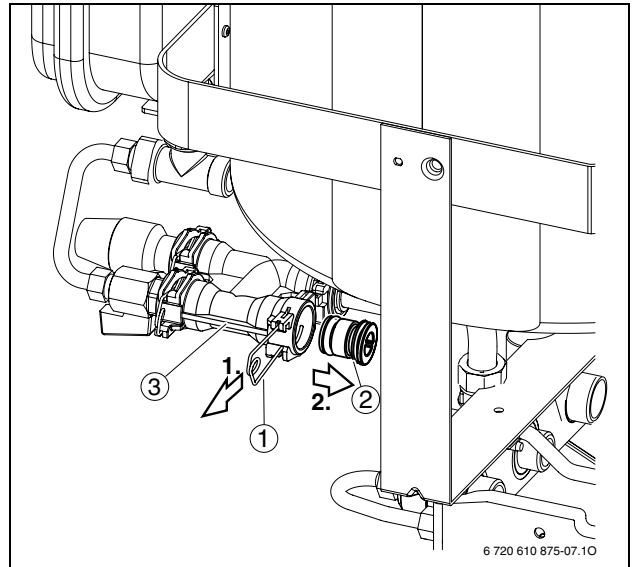


2 *ZWSE ..-4, N GLB .., N GVB ..*

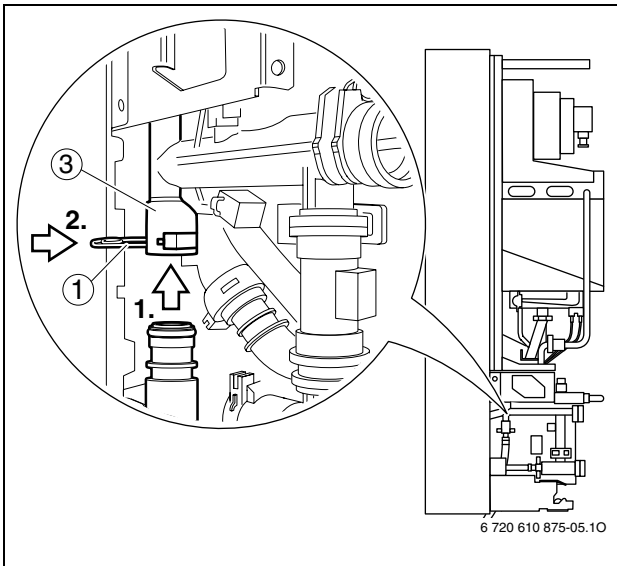
- WW** Warmwasser
 Eau chaude sanitaire (E.C.S.)
 Acqua calda sanitaria
 Agua caliente sanitaria (A.C.S.)
 Água quente sanitaria
 Teplá užitková voda (TUV)
 Ciepła woda użytkowa (C.W.U.)
 Melegviz
 Sıcak su
- KW** Kaltwasser
 Eau froide
 Acqua fredda
 Agua fría
 Água fria
 Studená voda
 Zimna woda
 Hidegviz
 Soğuk su



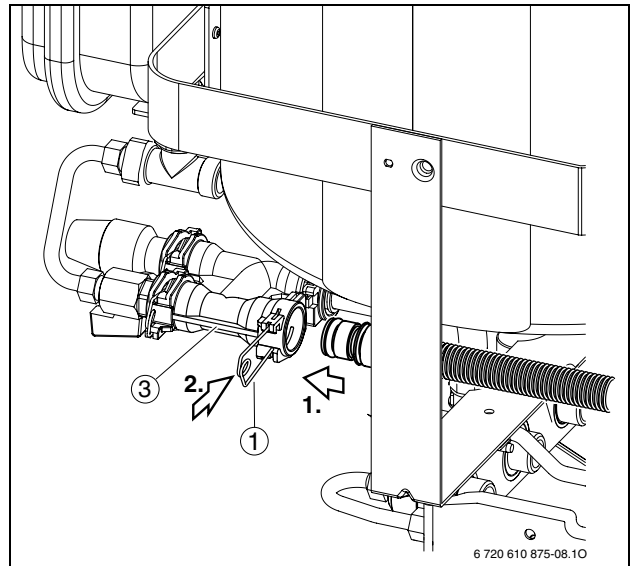
4 **ZWC., N GLA .., N GVA ..**



6 **ZWSE ..-4, N GLB .., N GVB ..**



5 **ZWC., N GLA .., N GVA ..**



7 **ZWSE ..-4, N GLB .., N GVB ..**

Wichtige Hinweise

Den Einbau des Gerätes und der Zubehöre darf nur ein zugelassener Fachbetrieb vornehmen.

- ▶ Installationsanleitung des Gerätes und der verwendeten Zubehöre beachten.
- ▶ Im Zirkulationskreis Zirkulationspumpe mit Zeitschaltuhr bauseits montieren (Bild 3).
- ▶ Sicherheitsventil 10 bar bauseits montieren, um Geräteschäden durch behinderte Wärmeausdehnung des Wassers im Zirkulationskreis zu vermeiden.
- ▶ Rückflussverhinderer bauseits montieren, um Schwerkraftzirkulation zu vermeiden.
- ▶ ZWC .., N GVA .., N GLA ..: Umlaufmenge größer 2 l/min einstellen. Darauf achten, dass die Einstellung nicht zu hoch ist, um Auskühlverluste in der Zirkulation zu vermeiden.
- ▶ Bei Neu-Installationen: Bauseitigen Anschluss des Zubehörs Nr. 880 in Bereich A positionieren (Bild 1 / Bild 2).

1 Montage vorbereiten

- ▶ Gerät außer Betrieb nehmen und stromlos schalten.
- ▶ Mantelschale abnehmen.
- ▶ Gerät brauchwasserseitig entleeren.

2 Flexschlauch montieren

- ▶ O-Ring auf das geräteseitige Anschluss-Stück des Flexschlauchs stecken und mit Unisilikon L 641 (8 709 918 413) fetten.
- ▶ Sicherungsfeder (1) am Anschluss-Stutzen (3) des Kaltwasserzulaufs herausziehen, aber nicht entfernen (Bild 4 / Bild 6).
- ▶ Verschluss-Stopfen (2) mit Schraubenzieher aushebeln.
- ▶ Flexschlauch in den Anschluss-Stutzen (3) stecken (Bild 5 / Bild 7).
- ▶ Sicherungsfeder (1) schließen.

3 Nach der Montage

- ▶ Anlage füllen und entlüften:
 - Warmwasserhahn und Entlüftungsventil der bauseitigen Zirkulationspumpe öffnen, bis nur noch Wasser austritt.
 - Dichtheit der Verbindungen prüfen.
- ▶ Anlage in Betrieb nehmen.
- ▶ ZWC .., N GVA .., N GLA ..: Gerät auf Komfortbetrieb einstellen.
- ▶ Gewünschte Auslauftemperatur am Temperaturregler für Warmwasser einstellen.



ZWC .., N GVA .., N GLA ..:

Eine Nachheizung erfolgt erst, wenn die Vorlauftemperatur 15 K unter der eingestellten Warmwassertemperatur liegt. Bei Winterbetrieb besteht zusätzlich eine Taktsperrung von 30 Minuten.

- ▶ Anlage nochmals entlüften.
- ▶ Mantelschale montieren.

Indications importantes

L'installation de l'appareil et des accessoires doit être effectuée par un professionnel qualifié. Veuillez respecter les points suivants :

- ▶ Observer les instructions d'installation de l'appareil et des accessoires utilisés.
- ▶ Monter la pompe de recyclage avec l'horloge de programmation dans le circuit bouclage sanitaire (fig. 3).
- ▶ Monter la soupape de sécurité 10 bars afin de ne pas endommager l'appareil par dilatation de l'eau dans le circuit de bouclage sanitaire.
- ▶ Monter un clapet anti-retour afin d'éviter une circulation par thermo-siphon.
- ▶ ZWC .., N GVA .., N GLA ..: Régler le débit de bouclage à une valeur supérieure à 2 l/min. Veiller à ce que ce réglage ne soit pas trop élevé afin d'éviter des pertes d'énergie trop importantes.
- ▶ Lors d'une nouvelle installation, prévoir le raccordement du flexible vers l'installation dans la zone A (fig. 1 / fig. 2).

1 Préparation du montage

- ▶ Mettre la chaudière hors-service et la déconnecter du secteur.
- ▶ Enlever la calandre.
- ▶ Vidanger la chaudière côté circuit sanitaire.

2 Montage du tuyau flexible

- ▶ Monter le joint torique sur le raccord du tuyau flexible (côté chaudière) et graisser avec de l'Unisilikon L 641 (8 709 918 413).
- ▶ Tirer sans l'enlever l'épingle (1) se trouvant sur la tubulure de raccordement (3) de l'entrée eau froide (fig. 4 / fig. 6).
- ▶ Enlever l'obturateur (2) à l'aide d'un tournevis.
- ▶ Introduire le tuyau flexible dans la tubulure de raccordement (3, fig. 5 / fig. 7).
- ▶ Refermer l'épingle (1).

3 Une fois le montage effectué

- ▶ Remplir l'installation et la purger :
 - Ouvrir le robinet d'eau chaude et la vanne de purge de la pompe de circulation jusqu'à ce qu'il n'y ait plus que de l'eau qui sort.
 - Contrôler l'étanchéité des raccords.
- ▶ Mettre l'installation en service.
- ▶ ZWC .., N GVA .., N GLA ..: Régler la chaudière sur le mode Confort.
- ▶ Régler la température de sortie souhaitée sur le thermostat d'eau chaude.



ZWC .., N GVA .., N GLA ..:

Un réchauffement ne s'effectue que si la température de départ est de 15 K inférieure à la température d'eau chaude réglée.

Par ailleurs, en mode hiver, un temps de cycle minimum de 30 min est garanti par le séquenceur.

- ▶ Purger de nouveau l'installation.
- ▶ Remonter la calandre.

Avvertenze importanti

L'installazione dell'apparecchio, e dei relativi accessori, deve essere effettuata da installatori autorizzati.

- ▶ Osservare le istruzioni d'installazione dell'apparecchio e degli accessori impiegati.
- ▶ L'installazione del circolatore esterno, necessario alla circolazione d'acqua calda sanitaria, l'eventuale timer per impostare le fasce orarie di funzionamento del circolatore o altri sistemi di controllo, sono a carico dell'utente (fig. 3).
- ▶ Installare sulla tubazione di ricircolo una valvola di sicurezza da 10 bar (fig. 3).
- ▶ Installare una valvola di non ritorno a monte della caldaia, sulla tubazione di arrivo dell'acqua fredda sanitaria affinché siano evitate circolazioni verso il contatore (fig. 3).
- ▶ ZWC ..., N GVA ..., N GLA ...: Considerare che il sistema di ricircolo sanitario deve permettere una circolazione con una portata di poco superiore a 2 l/min. A tal proposito prestare attenzione alle caratteristiche idrauliche del circolatore che si intende installare.

1 Montaggio dell'accessorio (Caso di impianto esistente)

- ▶ Disattivare elettricamente l'apparecchio.
- ▶ Rimuovere il mantello.
- ▶ Chiudere presso la caldaia, il rubinetto d'ingresso acqua fredda.
- ▶ Chiudere il rubinetto dell'acqua fredda presso il contatore.
- ▶ Scaricare l'acqua del circuito sanitario presente nell'apparecchio usando gli appositi rubinetti di scarico ed eventualmente aprendo i rubinetti d'acqua calda.

2 Montaggio del tubo flessibile presso la caldaia

- ▶ Inserire la guarnizione O-ring di tenuta, sul raccordo maschio del tubo flessibile, ed applicare un leggero strato di grasso tipo Unisilikon L 641 (8 709 918 413).
- ▶ Far scorrere la clips di fissaggio (1) presente presso l'innesto femmina (3) in caldaia.
- ▶ Utilizzando un cacciavite, estrarre il tappo (2) di chiusura.
- ▶ Collegare il raccordo filettato del tubo flessibile, alla tubazione di ricircolo sanitario predisposta secondo le indicazioni della fig. 3.
- ▶ Inserire il raccordo maschio con O-ring nell'innesto femmina (3, fig. 5 / fig. 7).

- ▶ Bloccare la clips di fissaggio (1) presso l'innesto femmina facendola scorrere (fig. 5 / fig. 7).

3 Installazione su nuovi impianti

Seguire le informazioni contenute al paragrafo «Montaggio dell'accessorio». La fig. 1 indica la zona «A» nella quale si consiglia il collegamento tra caldaia e tubazione di ricircolo sanitario. Predisporre la connessione del circuito di ricircolo, nella zona A mediante un raccordo «M» con diametro 1/2" gas.

4 Dopo il montaggio

- ▶ Verificare ed eventualmente riempire l'impianto di riscaldamento spurgando l'aria presente.
- ▶ Controllare la tenuta stagna dei raccordi.
- ▶ Mettere in funzione l'apparecchio.
- ▶ ZWC ..., N GVA ..., N GLA ...: Inserire la modalità preriscaldamento sanitario (tasto ECO spento).
- ▶ Impostare la temperatura dell'acqua sanitaria desiderata tramite l'apposito selettore posto sul pannello comandi dell'apparecchio.



ZWC ..., N GVA ..., N GLA ...:

In posizione estate, la successiva fase di preriscaldamento dell'acqua, presente nel circuito di ricircolo sanitario, si attiverà quando la temperatura dell'acqua calda sanitaria sarà inferiore di 15 °C a quella impostata presso il selettore sanitario.

In posizione inverno, dopo la messa in temperatura dell'acqua contenuta nel circuito di ricircolo sanitario, occorreranno 30 minuti affinché venga la successiva fase di preriscaldamento sanitario.

L'apparecchio assicura comunque la fornitura di acqua calda sanitaria in modo istantaneo.

È possibile installare un timer, collegato al circolatore esterno, per impostare le fasce orarie di funzionamento del ricircolo sanitario.

- ▶ Spurgare l'eventuale aria presente nel circuito sanitario tramite i rubinetti d'acqua calda.
- ▶ Rimontare il mantello.

Indicaciones importantes

La instalación del aparato y el montaje de los accesorios deberá realizarse por un instalador autorizado.

- ▶ Se observen las instrucciones de instalación del aparato y de los accesorios empleados.
- ▶ Instalar en el circuito de recirculación una bomba con un reloj de programación (fig. 3).
- ▶ Instalar adicionalmente una válvula de seguridad tarada a 10 bar para no perjudicar al aparato en caso de entorpecerse la dilatación del agua en el circuito de circulación.
- ▶ Instalar un inhibidor de reflujo en un punto del edificio para evitar la circulación por gravedad.
- ▶ ZWC .., N GVA .., N GLA ..: Ajustar un caudal mayor de 2 l/min. Observar que el ajuste no sea demasiado elevado para que la pérdida de calor al recircular el agua sea mínima.
- ▶ Para instalaciones nuevas: el punto de conexión del accesorio N° 880 debe estar situado en la zona A (fig. 1 / fig. 2).

1 Preparativos para la instalación

- ▶ Desconectar el aparato y cortar la tensión.
- ▶ Desmontar la carcasa.
- ▶ Vaciar el agua sanitaria del aparato.

2 Montaje de la manguera flexible

- ▶ Insertar la junta tórica en el extremo de la manguera flexible previsto para su conexión al aparato, y engrasarla con Unisilikon L 641 (8 709 918 413).
- ▶ Extraer, sin llegar a retirarlo, el resorte de seguridad (1) del racor de la toma (3) de agua fría (fig. 4 / fig. 6).
- ▶ Desprender los tapones (2) haciendo palanca con un destornillador.
- ▶ Insertar la manguera flexible en el racor (3, fig. 5 / fig. 7).
- ▶ Cerrar el resorte de seguridad (1).

3 Después del montaje

- ▶ Llenar la instalación con agua, y purgarla:
 - Mantener abiertos el grifo de agua caliente y el purgador de aire de la bomba de circulación externa hasta que solamente salga agua.
 - Controlar la hermeticidad de las conexiones.
- ▶ Poner en marcha la instalación.
- ▶ ZWC .., N GVA .., N GLA ..: Ajustar el aparato a la modalidad de confort.
- ▶ Fijar la temperatura deseada en el termostato para agua caliente.



ZWC .., N GVA .., N GLA ..:

Solamente se activa el calentamiento si la temperatura de retorno queda 15 K por debajo de la temperatura de agua caliente ajustada.

En la operación de invierno se aplica además un tiempo de detención de 30 minutos.

- ▶ Purgar nuevamente la instalación.
- ▶ Montar la carcasa.

Önemli Uyarılar

- Cihazların ve aksesuarların montajı mutlaka yetkili tesisatçı bayi tarafından yapılmalıdır.
- ▶ Cihazın ve kullanılan aksesuarların montaj kılavuzunu dikkate alınız.
 - ▶ Kullanım suyu sirkülasyon devresindeki sirkülasyon pompası için ayrıca bir program saati monte edin (resim 3).
 - ▶ Kullanım suyu sirkülasyon devresinde genişmeden kaynaklanan hasarları engellemek için 10 bar'lık emniyet ventili monte edin.
 - ▶ Tabi sirkülasyonu engellemek için çekvalf monte edin.
 - ▶ ZWC ..., N GVA ..., N GLA ...: Su debisini 2 l/dak. üzerinde ayarlayın. Sirkülasyonda ısı kayıplarını (suyun soğuması) engellemek için ayarların yüksek olmamasına dikkat edin.
 - ▶ Yeni tesisat: 880 nolu aksesuarının bağlantı ucunu A alanında pozisyonlayın (resim 1/ resim 2).

1 Montaj hazırlığı

- ▶ Cihazı kapatın ve elektrik şebekesini kesin.
- ▶ Dis kapagın kaldırılması.
- ▶ Cihazın kullanım suyu devresini boşaltın.

2 Fleksibel hortumun montajı

- ▶ Hortumun cihaza takılan kısmına O-Ring'i takın ve Unisilikon L 641 (8 709 918 413) ile yağlayın.
- ▶ Soğuk su girişi bağlantı yerindeki emniyet yayını (1) çekiniz. Tam olarak çıkartmayın (resim 4 / resim 6).
- ▶ Tapayı (2) tornavida ile çıkartın.
- ▶ Fleksibel hortumu bağlantı yerine takın (resim 5 / resim 7).
- ▶ Emniyet yayını (1) tekrar kapatın.

3 Montajdan sonra

- ▶ Tesisatı doldurun ve havasını alın:
 - Su gelene kadar, sıcak su vanasını ve sirkülasyon pompası pürjörünü açın.
 - Bağlantılarda sızdırmazlığı kontrol edin.
- ▶ Tesisatı işletmeye alın.
- ▶ ZWC ..., N GVA ..., N GLA ...: Cihazı konfor işletmesine ayarlayın.
- ▶ Kullanım suyu sıcaklık ayar düğmesiyle arzu edilen sıcaklığı ayarlayın.



ZWC ..., N GVA ..., N GLA ...:
Gidiş suyu sıcaklığı, ayarlanan su sıcaklığının 15 K altında olması halinde, ani bir sıcaklık yükselmesi olabilir. Kış işletmesinde ayrıca 30 dakikalık kilitleme mevcuttur.

- ▶ Tesisatın tekrar havasını alın.
- ▶ Dış gövdeyi tekrar monte edin.

Důležité upozornění

Montáž přístroje a příslušenství smí provést pouze proškolený odborný servisní pracovník, který se musí v případě vyžádání prokázat platným servisním průkazem.

- ▶ Dodržte vždy návod k instalaci a obsluze přístroje a použitého příslušenství.
- ▶ Do cirkulačního okruhu namontovat oběhové čerpadlo vybavené spínacími hodinami (není součástí dodávky)(obrázek 3).
- ▶ Pro zabránění možného poškození kotle v důsledku omezené tepelné roztažnosti vody v cirkulačním potrubí namontovat přetlakový ventil 10 bar (není součástí dodávky).
- ▶ Pro zamezení samotížné cirkulace namontovat zařízení zamezující zpětný průtok (např.: zpětnou klapku – není součástí dodávky).
- ▶ ZWC ..., N GVA ..., N GLA ...: Oběhové množství nastavit na více jak 2 l/min. Pro zabránění ztrát v důsledku ochlazování v cirkulaci dbát, aby nastavení nebylo příliš vysoké.
- ▶ Při první instalaci: přípoj pro napojení příslušenství č. 880 do cirkulačního okruhu, zhotovený při instalaci kotle, umístit do prostoru A (obrázek 1 / obrázek 2).

1 Příprava montáže

- ▶ Zařízení uvést mimo provoz a odpojit od přívodu elektrického proudu.
- ▶ Odejmout plášť kotle.
- ▶ Z kotle vypustit užitkovou vodu.

2 Namontovat pružnou hadici

- ▶ Na přípojovací díl pružné hadice nasunout O-kroužek a namazat Unisilikonem L 641 (8 709 918 413).
- ▶ Na přípojovacím hrdle (3) přítoku studené vody vytáhnout, avšak nesundávat pojistnou pružinu (1) (obrázek 4 / obrázek 6).
- ▶ Šroubovákem vypáčit ucpávku (2).
- ▶ Pružnou hadici nasunout na přípojovací hrdlo (3, obrázek 5 / obrázek 7).
- ▶ Uzavřít pojistnou pružinu (1).

3 Po montáži

- ▶ Kotel naplnit a odvzdušnit:
 - Otevřít kohoutek teplé vody a odvzdušňovací ventil cirkulačního čerpadla, dokud nebude vystupovat pouze voda.
 - Zkontrolovat těsnost spojů.
- ▶ Kotel uvést do provozu.
- ▶ ZWC ..., N GVA ..., N GLA ...: Provést nastavení režimu přípravy TUV do komfortního (COM) provozu.
- ▶ Regulátorem teploty nastavit požadovanou výstupní teplotu užitkové vody.



ZWC ..., N GVA ..., N GLA ...:
Dohřev proběhne teprve tehdy, když náběhová teplota klesne o 15 K oproti nastavené teplotě teplé užitkové vody. Za zimního provozu je k dispozici navíc 30-ti minutová taktovací uzávěra.

- ▶ Ještě jednou odvzdušnit kotel.
- ▶ Namontovat plášť.

Fontos Tudnivalók!

A készülék és a tartozékok beszerelését arra feljogosított szakemberrel kell elvégeztetni.

- ▶ A készülék és a felhasznált tartozékok szerelési utasításait be kell tartani.
- ▶ A cirkulációs körbe időkapcsoló-órával ellátott cirkulációs szivattyút beépíteni (3. ábra).
- ▶ 10 bar-os biztonsági szelepet beépíteni a víz cirkulációs köri hőtágulásának meggátolásából adódó készülékkárosodás elkerülésére.
- ▶ Visszafolyásgátlót beépíteni a gravitációs cirkuláció elkerülésére.
- ▶ ZWC ..., N GVA ..., N GLA ...: A keringtetett mennyiséget beállítani több mint 2 liter/percre, ügyelve arra, hogy a beállítás ne legyen túl nagy, a hűlési veszteségek elkerülése érdekében.
- ▶ Új szerelésnél: a Nr. 880 tartozék hálózatoldali csatlakozását A területre pozicionálni (1. ábra / 2. ábra).

1 A szerelés előkészítése

- ▶ Készüléket üzemen kívül helyezni és áramtalanítani.
- ▶ Távolítsa el a készülék burkolatát.
- ▶ Készüléket használati víz oldalról leüríteni.

2 A flexibilis tömlő felszerelése

- ▶ O-gyűrűt a flexibilis tömlő készülékoldali csatlakozására ráhúzni és Unisilikon L 641 (8 709 918 413) zsírral megkenni.
- ▶ A hidegvíz-hozzávezetés csatlakozócsonkjának (3) rögzítő rugóját (1) kihúzni, de ki nem venni (4. ábra / 6. ábra).
- ▶ Záródugót (2) csavarhúzóval kiemelni.
- ▶ Flexibilis tömlőt a csatlakozócsonkba (3) dugni (5. ábra / 7. ábra).
- ▶ Rögzítőrugót (1) visszatolni.

3 A szerelés után

- ▶ Rendszert feltölteni és légteleníteni:
 - Melegvízcsapot és a cirkulációs kör szivattyújának légtelenítő szelepét kinyitni, amíg már csak víz áramlik ki rajta.
 - A kötések tömörségét ellenőrizni.
- ▶ Rendszert üzembe helyezni.
- ▶ ZWC ..., N GVA ..., N GLA ...: Készüléket komfortüzemre állítani.
- ▶ Kívánt kifolyó-hőmérsékletet a melegvíz hőmérséklet-szabályzóján beállítani.



ZWC ..., N GVA ..., N GLA ...:
Ráfűtés csak akkor történik, ha az előremenő hőmérséklet 15 °C-kal a beállított melegvíz hőmérséklet alatt van.
Téli üzemnél fennáll egy kiegészítő 30 perces késleltetés.

- ▶ Rendszert ismételten légteleníteni.
- ▶ Burkolatot visszatenni.

Ważne wskazówki:

Montaż urządzenia i osprzętu może być wykonywany tylko przez uprawnionych instalatorów.

- ▶ Przestrzegać instrukcji obsługi urządzenia i zastosowanego osprzętu.
- ▶ W obwodzie cyrkulacji c.w.u. zamontować dodatkową pompę cyrkulacyjną z programowalnym zegarem przełączającym (rys. 3).
- ▶ Zamontować dodatkowy zawór bezpieczeństwa 10 bar, aby zapobiec uszkodzeniu kotła w przypadku zwiększenia objętości wody cyrkulacyjnej po podgrzaniu.
- ▶ Zamontować dodatkowy zawór zwrotny, aby zapobiec grawitacyjnemu krążeniu wody.
- ▶ ZWC ..., N GVA ..., N GLA ...: Strumień wody cyrkulacyjnej powinien być większy od 2 l/min. Uważać przy tym, aby nie nastawić zbyt dużego strumienia, aby zapobiec stratom wychłodzenia przewodu cyrkulacyjnego.
- ▶ Przy nowych instalacjach: dodatkowe podłączenie osprzętu Nr 880 usytuować w obrębie pola A (rys. 1 / rys. 2).

1 Przygotowanie do montażu

- ▶ Wyłączyć urządzenie i odłączyć napięcie zasilające.
- ▶ Zdjąć obudowę.
- ▶ Opróżnić urządzenie z wody po stronie ciepłej wody użytkowej.

2 Montaż wężyka giętkiego

- ▶ Nałożyć o-ring na końcówkę podłączeniową wężyka giętkiego i natłuścić smarem Unisilikon L 641 (8 709 918 413).
- ▶ Zdjąć sprężynową zawleczkę zabezpieczającą (1) z króćca podłączeniowego (3) wody zimnej i zatrzymać do późniejszego montażu (rys. 4 / rys. 6).
- ▶ Wyjąć korek zaślepiający z króćca podłączeniowego (2) za pomocą śrubokręta.
- ▶ Wcisnąć końcówkę podłączeniową wężyka giętkiego z założonym o-ringiem do króćca podłączeniowego (3, rys. 5 / rys. 7).
- ▶ Założyć powtórnie sprężynową zawleczkę zabezpieczającą (1).

3 Po montażu

- ▶ Napełnić i odpowietrzyć instalację:
 - Otworzyć zawór ciepłej wody i zawór odpowietrzający dodatkowej pompy cyrkulacyjnej do czasu wypływu wody.
 - Sprawdzić szczelność połączeń.
- ▶ Uruchomić instalację.
- ▶ ZWC ..., N GVA ..., N GLA ...: Nastawić kocioł na tryb komfortu c.w.u.
- ▶ Nastawić żądaną temperaturę c.w.u. na regulatorze temperatury c.w.u.



ZWC ..., N GVA ..., N GLA ...:
Dogrzanie wody następuje wtedy, gdy temperatura zasilania jest o 15 K niższa od nastawionej temperatury c.w.u. W trybie pracy zimowej istnieje dodatkowo blokada taktowania 30 min.

- ▶ Powtórnie odpowietrzyć instalację.
- ▶ Zamontować obudowę.

Indicações importantes

- A montagem do aparelho e dos acessórios deve ser realizada por um instalador certificado.
- ▶ Lêr as instruções de instalação do aparelho e dos acessórios utilizados.
 - ▶ O funcionamento da bomba de circulação instalada deve ser comandado com um relógio programador e/ou um termóstato de contacto (fig. 3).
 - ▶ Deve ser instalada uma válvula de segurança de 10 bar, para evitar danos no aparelho devido a um aumento excessivo da pressão da água no circuito de circulação.
 - ▶ Deve ser instalada uma válvula anti retorno, para evitar uma circulação de retorno por gravidade.
 - ▶ ZWC .., N GVA .., N GLA ...: A bomba deve permitir a circulação de um caudal superior a 2 l/min. Garantir, no entanto, que o caudal em circulação não seja demasiado elevado, para evitar perdas no circuito.
 - ▶ Em instalações novas: A área A está destinada para efectuar a ligação do acessório N.º 880 (fig. 1 / fig. 2).

1 Preparação para a montagem

- ▶ Desligar o aparelho e a alimentação eléctrica.
- ▶ Retirar a frente da caldeira.
- ▶ Esvaziar o circuito de água sanitária do aparelho.

2 Montagem da ligação flexível

- ▶ Inserir o O-ring no extremo da mangueira flexível, previsto para ligar ao aparelho, e lubrificá-lo.
- ▶ Soltar, sem retirar, o grampo de segurança (1) do racord (3) de ligação do circuito de retorno (fig. 4 / fig. 6).
- ▶ Retirar o bujão (2) com uma chave de fenda.
- ▶ Ligar a mangueira flexível no racord (3, fig. 5 / fig. 7).
- ▶ Fechar o grampo de segurança (1).

3 Após a montagem

- ▶ Encher a instalação com água e purgá-la (retirar o ar):
 - Abrir uma torneira de água quente e a válvula de purga da bomba de circulação, até só sair água.
 - Verificar a estanqueidade das ligações.
- ▶ Colocar o sistema em funcionamento.
- ▶ ZWC .., N GVA .., N GLA ...: Colocar o aparelho no modo de funcionamento de conforto.
- ▶ Ajustar, no regulador de temperatura de água quente, a temperatura de saída desejada.



ZWC .., N GVA .., N GLA ...:

O aquecimento da água sanitária só entra em funcionamento, quando a temperatura de avanço estiver 15 °C abaixo da temperatura ajustada para a água quente sanitária.

No funcionamento de inverno, existe adicionalmente um tempo mínimo de paragem de 30 minutos.

- ▶ Purgar novamente a instalação.
- ▶ Montar a frente do aparelho.